

Figura 1 – Armário para a sala de vacinas

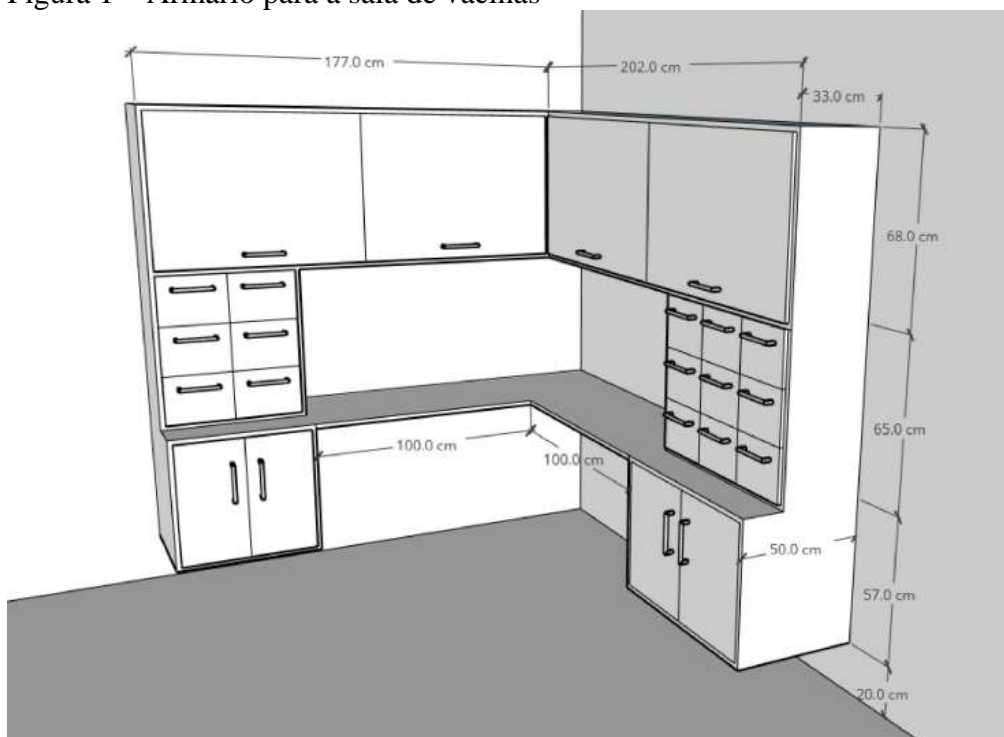


Figura 2 – Armário para a sala de vacinas

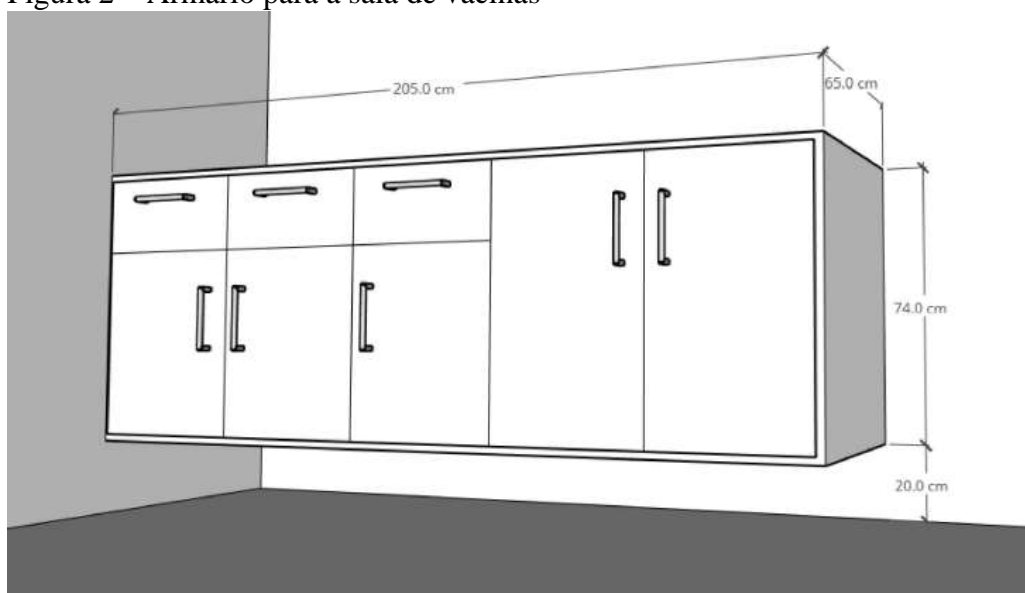


Figura 3 – Armário para a sala de curativos

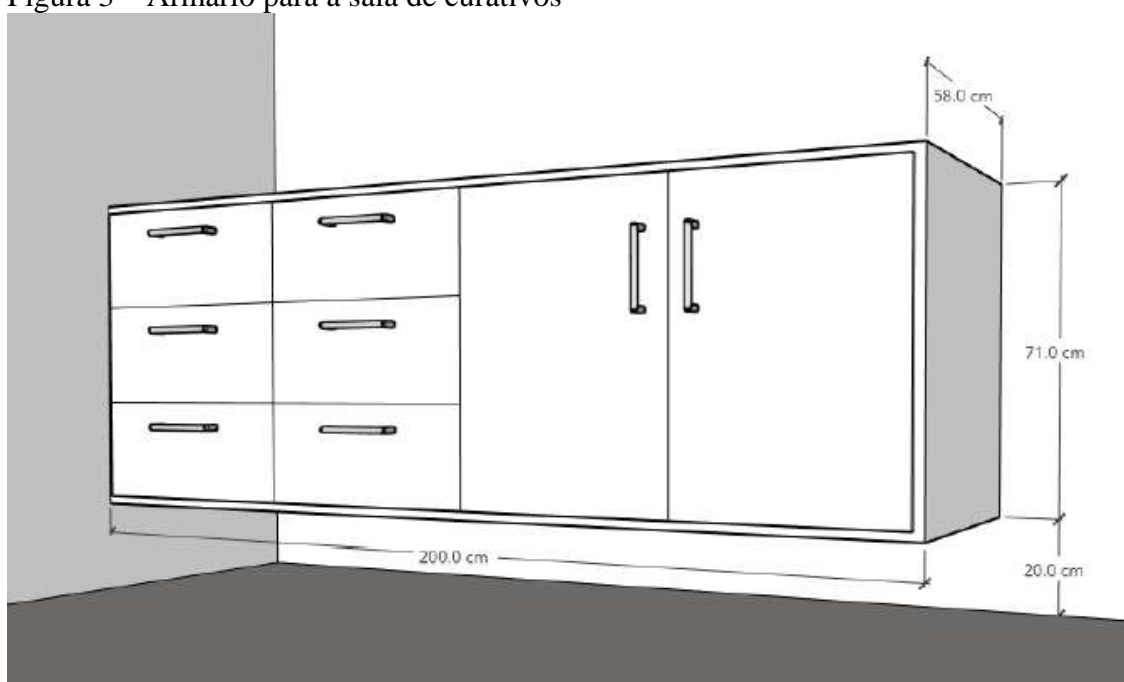


Figura 4 – Armário para a sala de inalação

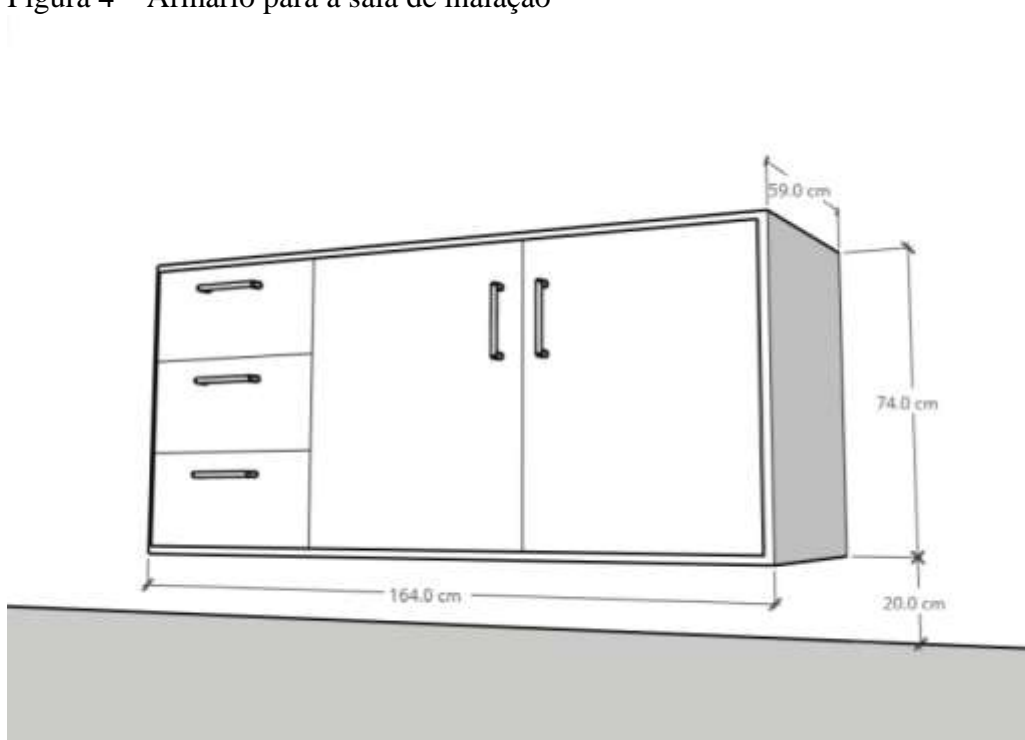


Figura 5 – Armário para a sala de observação

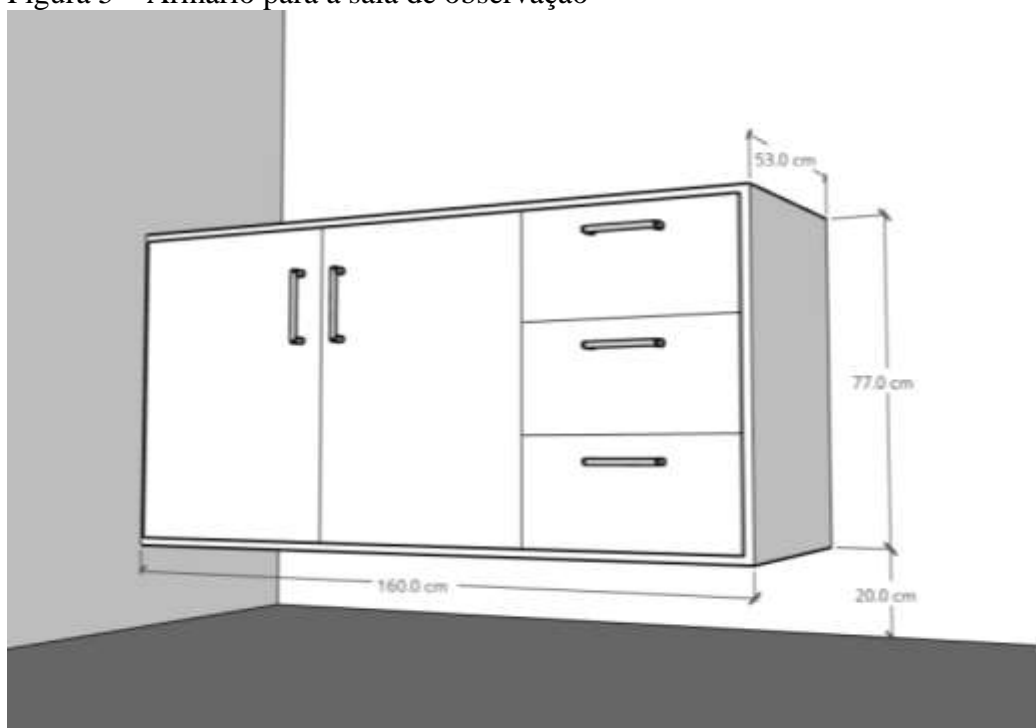


Figura 6 – Armário para a sala de utilidades

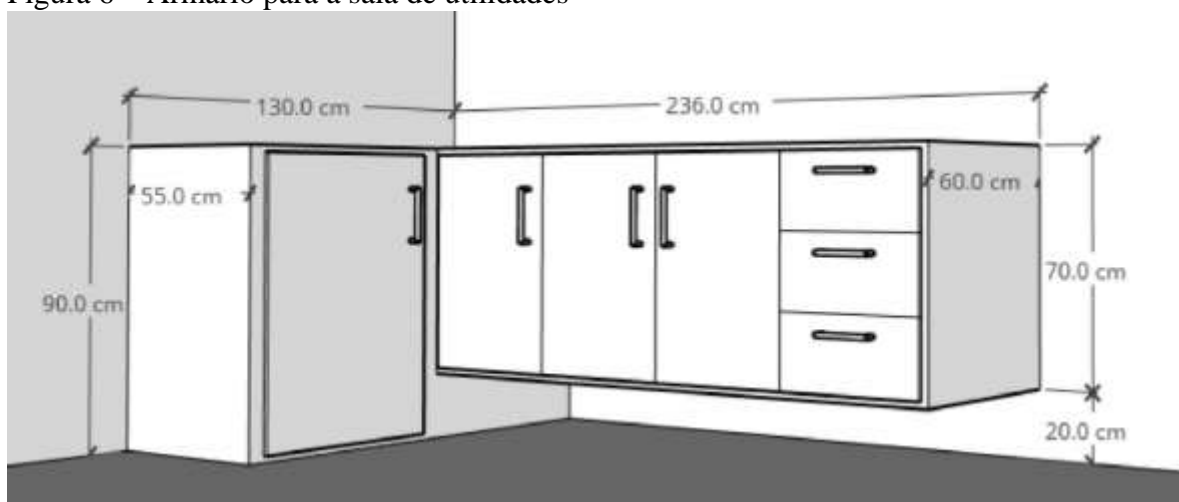


Figura 7 – Armário para o consultório odontológico



Figura 8 – Armário entrada

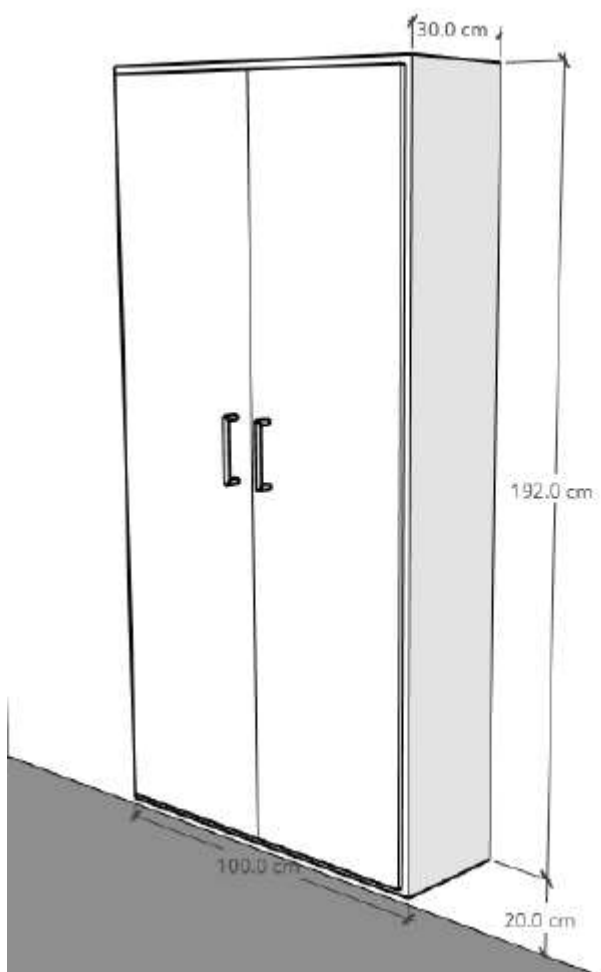


Figura 9 – Armário para lavatórios diversos

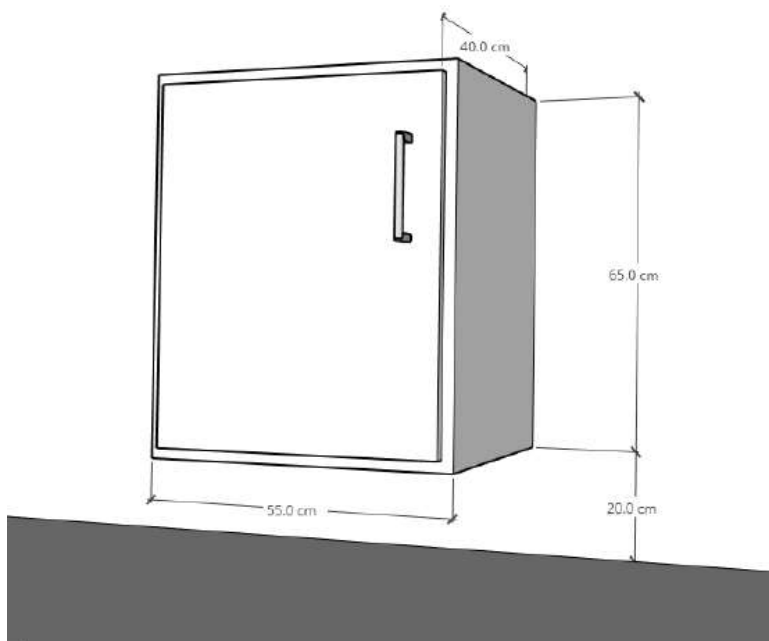


Figura 10 - Armário para lavatórios diversos

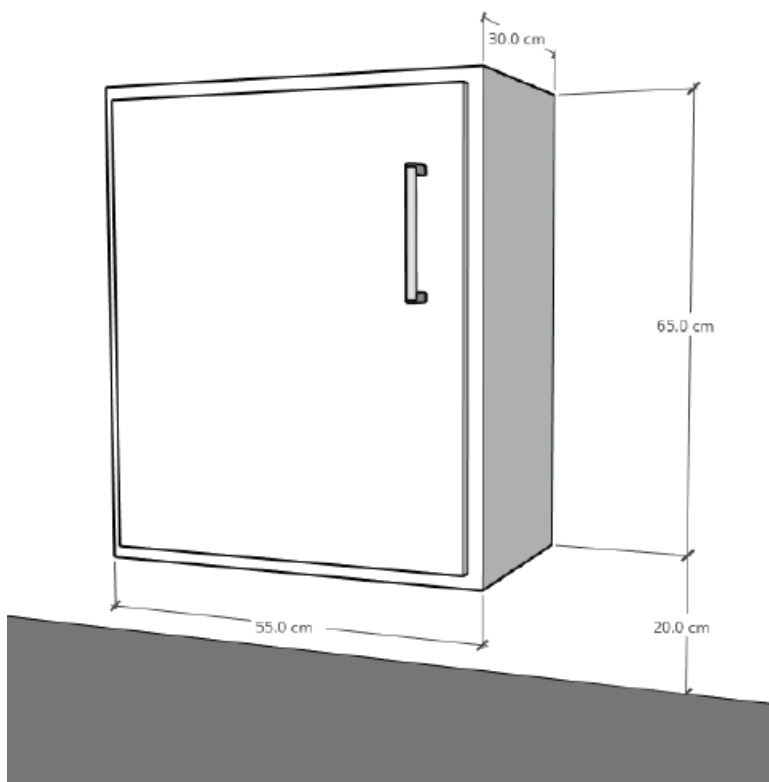


Figura 11 – Armário para lavatórios diversos

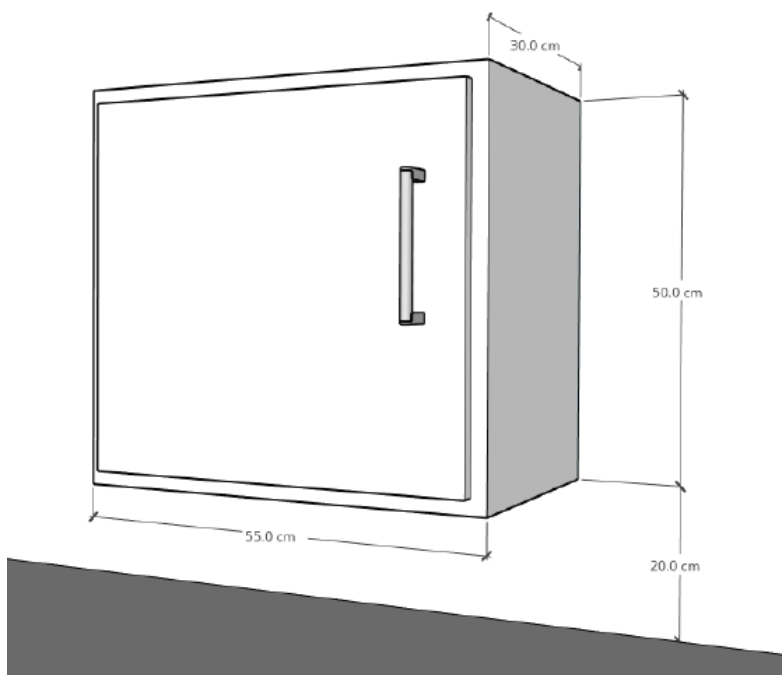


Figura 12 – Balcão recepção

