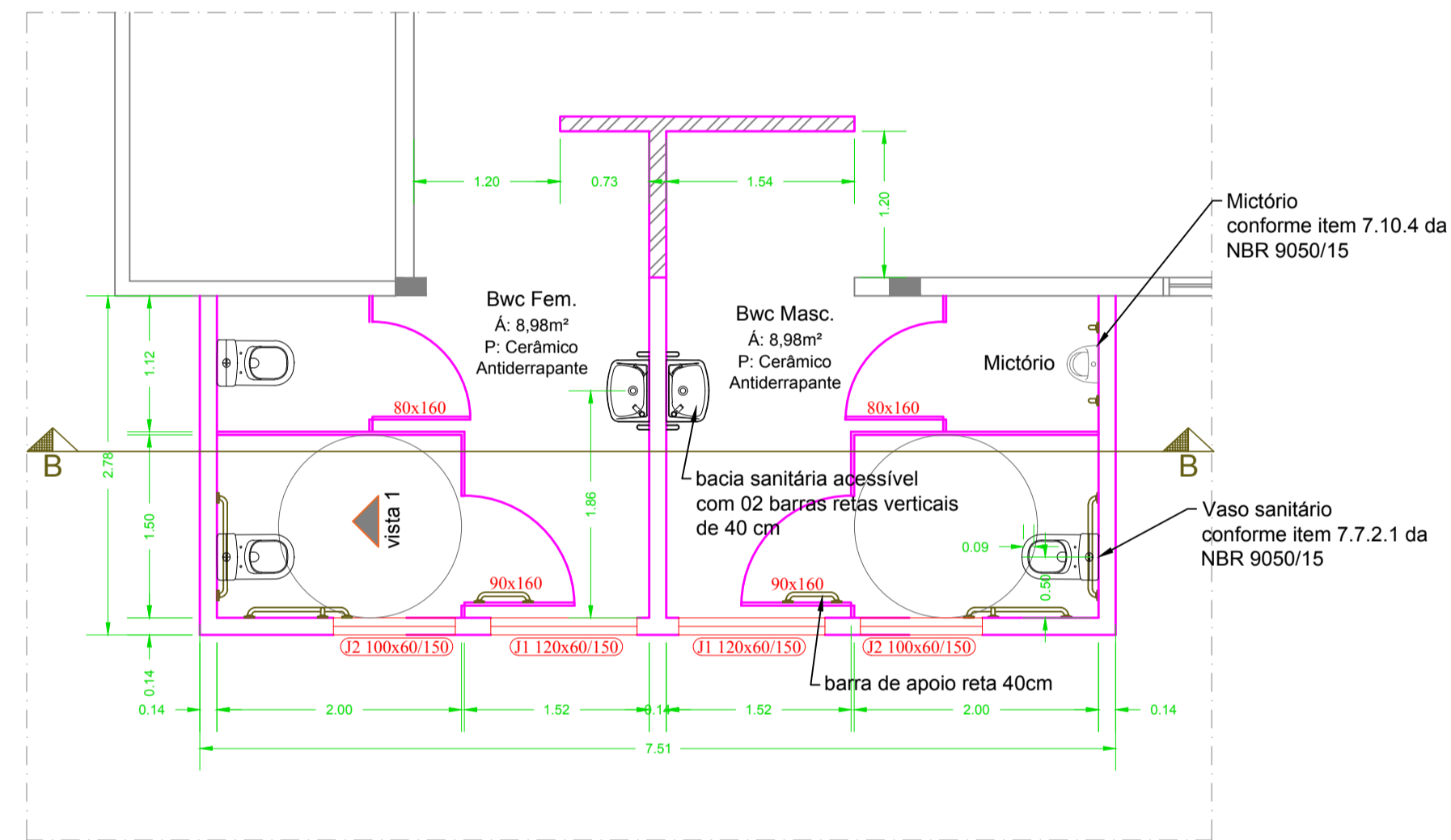
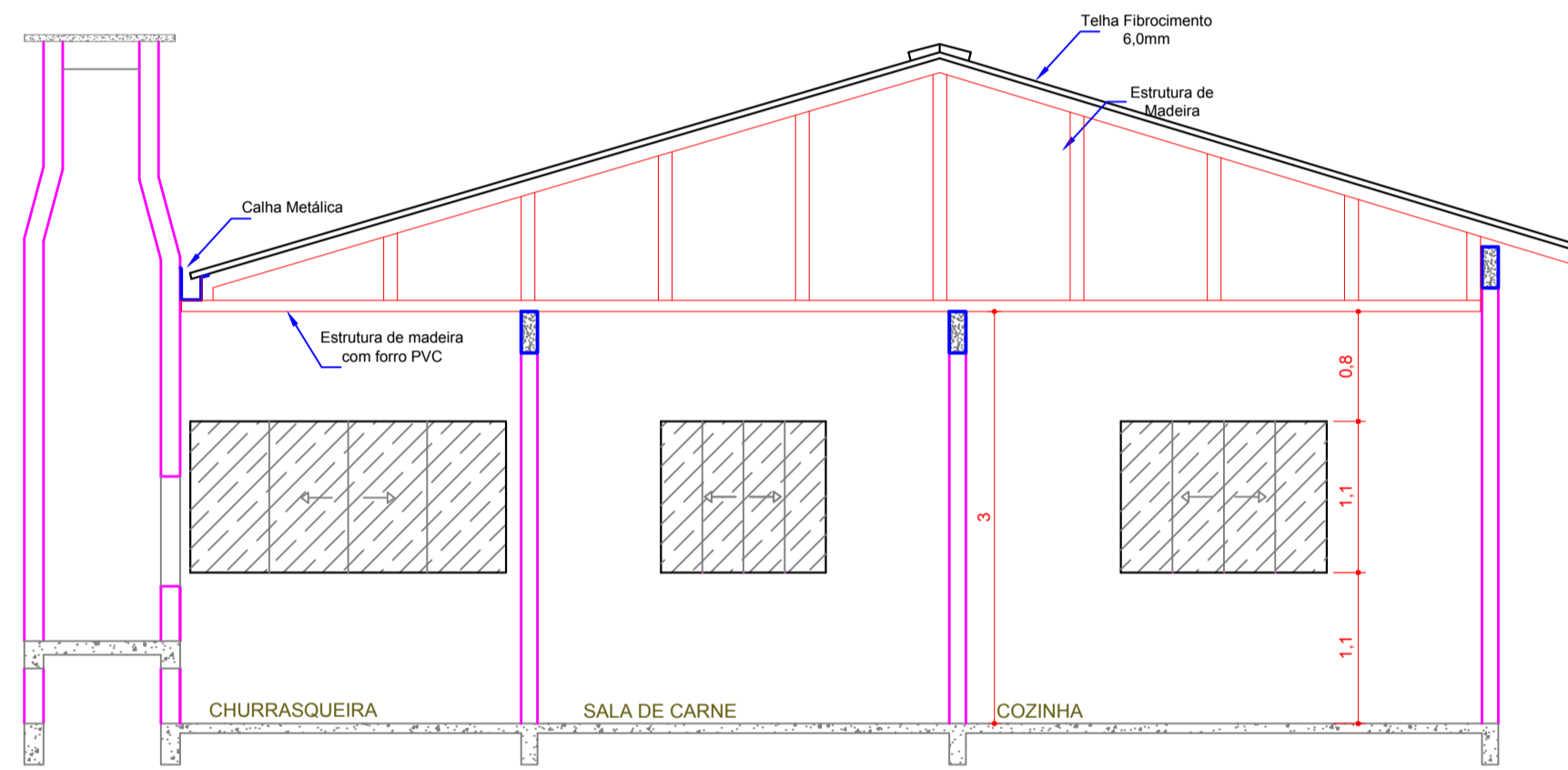


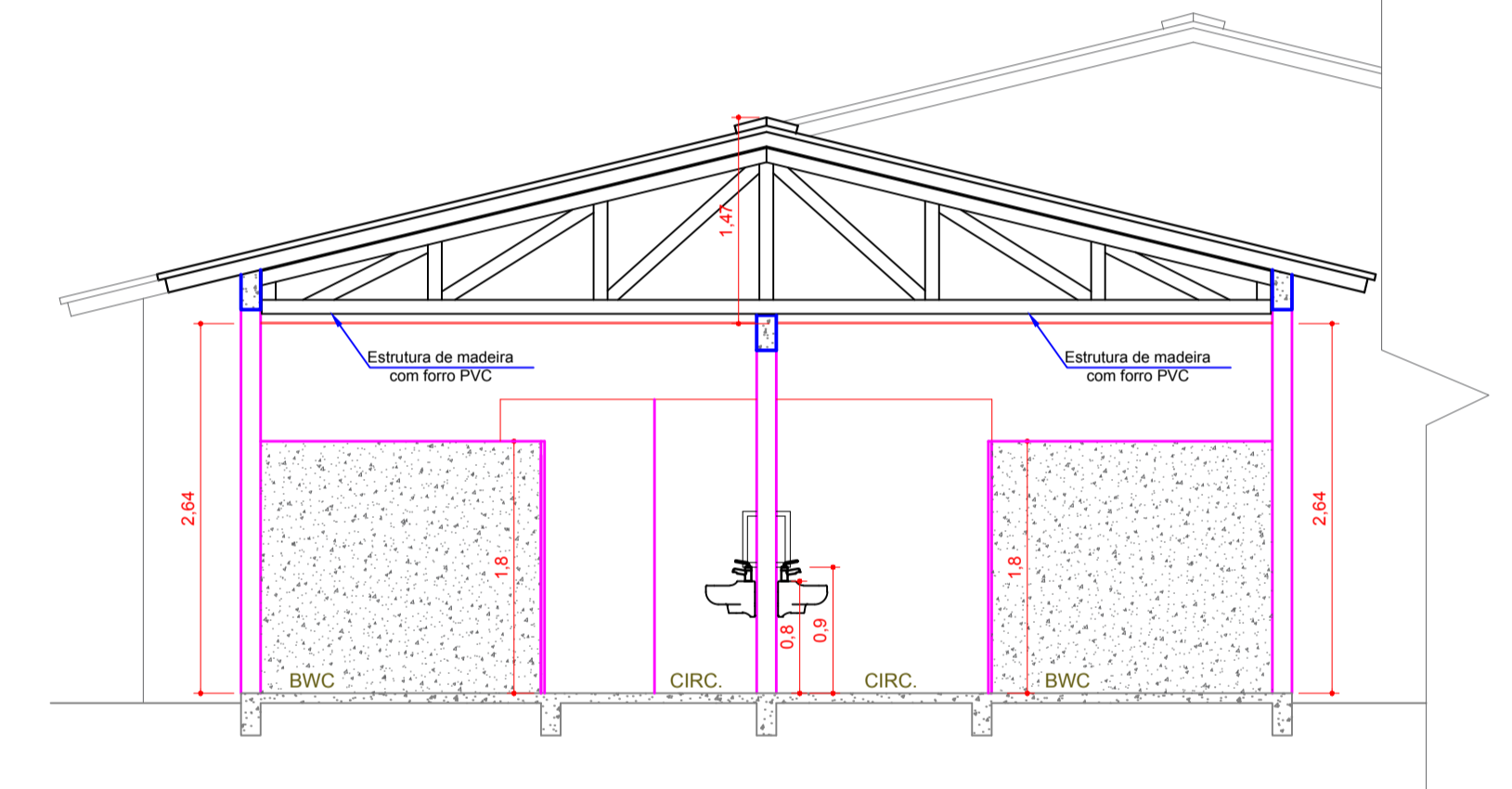
FACHADA FRONTAL
ESC.: 1/50



Detalhe BWC
Escala 1:50

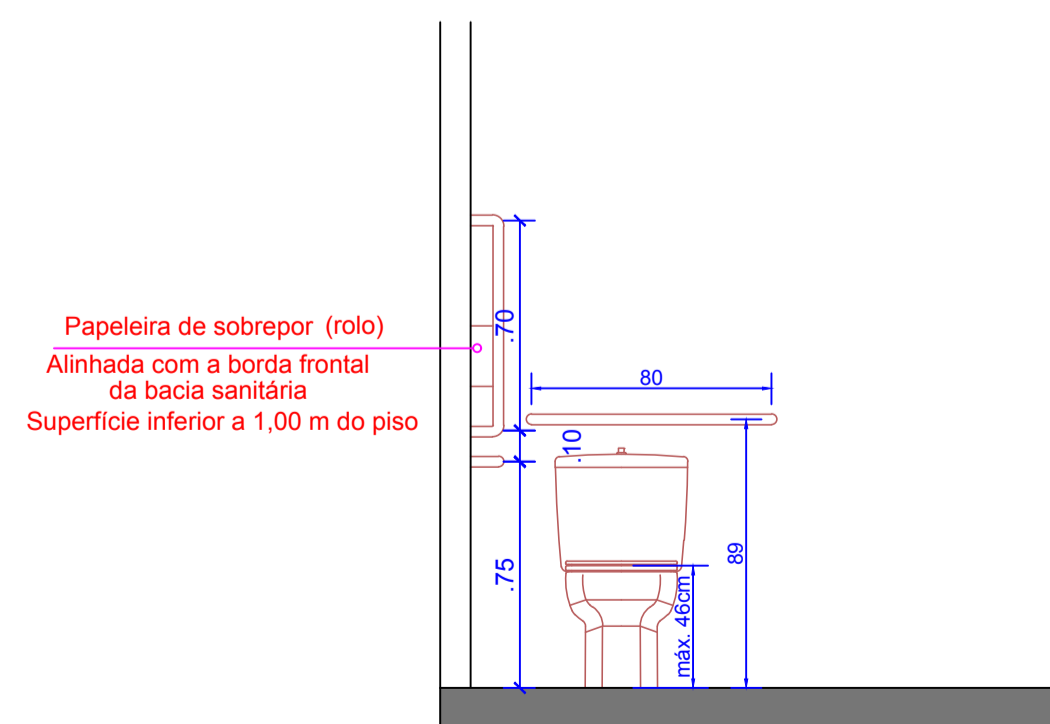
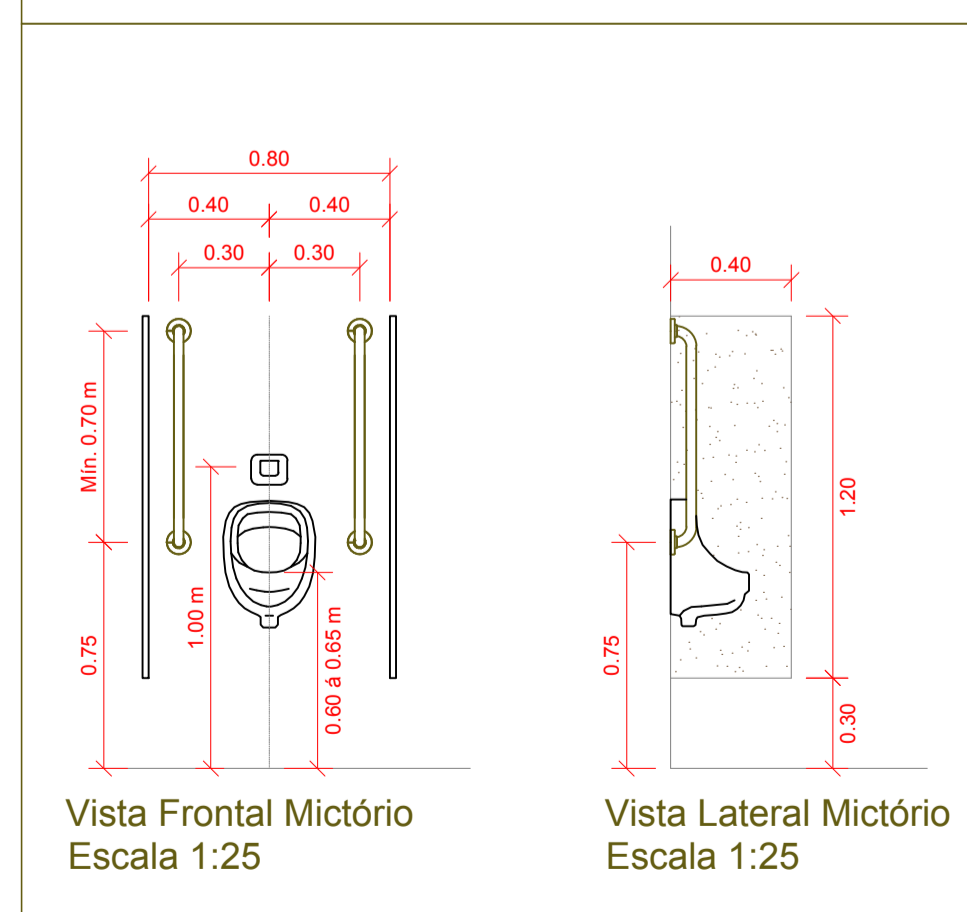


Corte AA
Escala 1:50

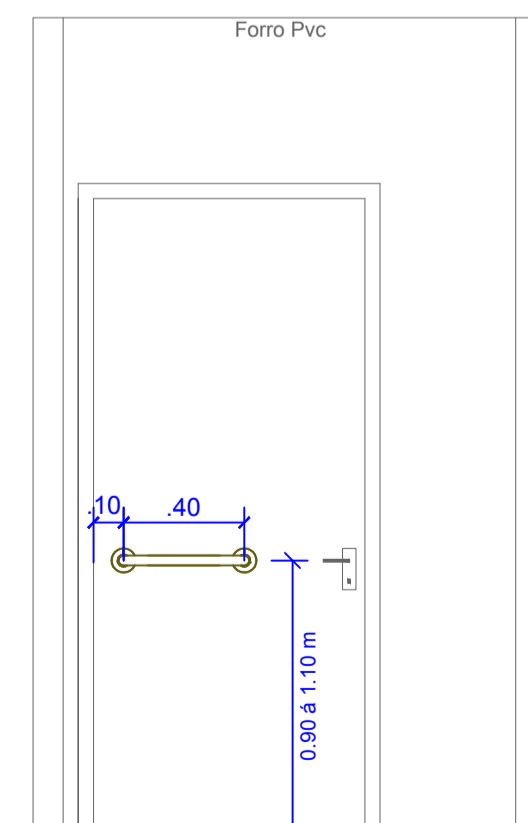


Corte BB
Escala 1:50

DETALHE MICTÓRIO ACESSÍVEL



Vista 1
Escala 1:25



Detalhe porta
Escala 1:25

| | | | |
|----|--------------------------------------------------------------------------------------------------|------------------------------|-----------------------------------|
| A1 | TÍTULO PREFEITURA DE BARRA BONITA/SC | | UNIDADE metros |
| | Marcelo Antônio Freiberg (49) 3649-0004 Engenheiro Civil Barra Bonita/SC CREA/SC 105.747-2 | | PROJEÇÃO |
| | PROJETO Projeto Arquitetônico - Fachada, cortes e detalhes | | DATA 06 de jan. de 2020 |
| | Obra Clube Social - Comunidade Pomba Branca | Área Construída 257,03 m² | REVISÃO |