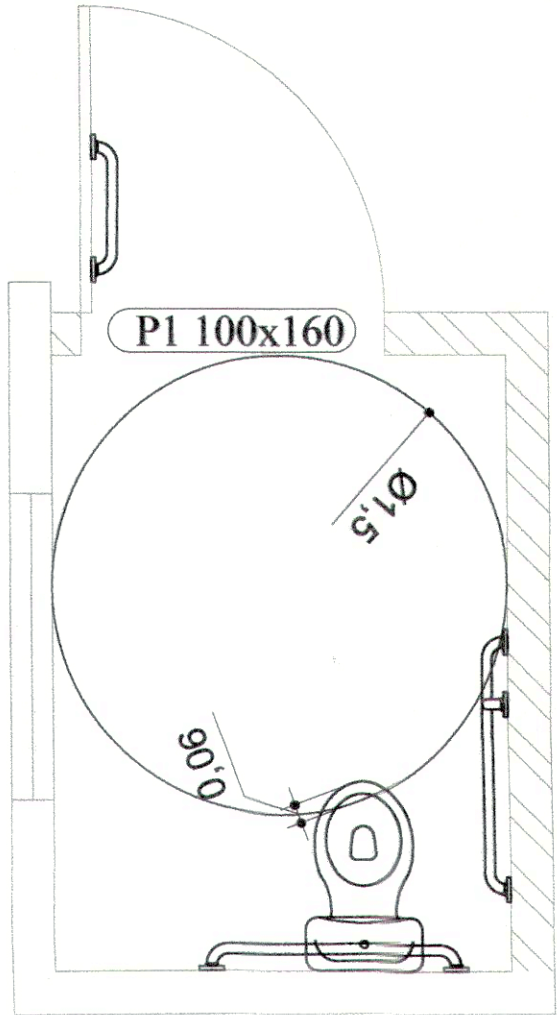
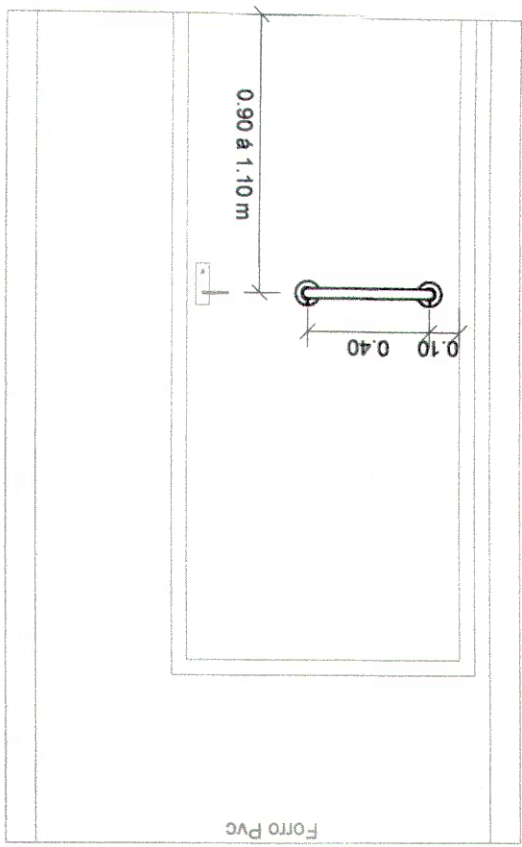
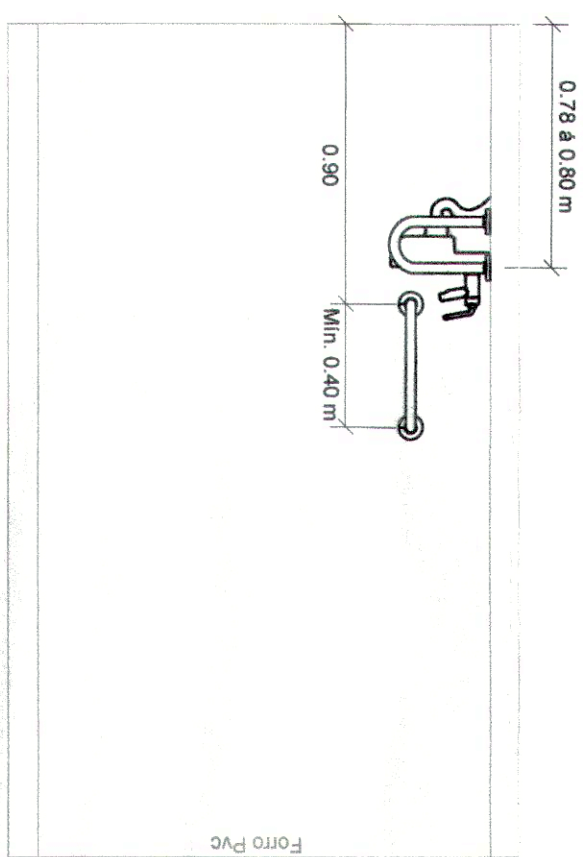


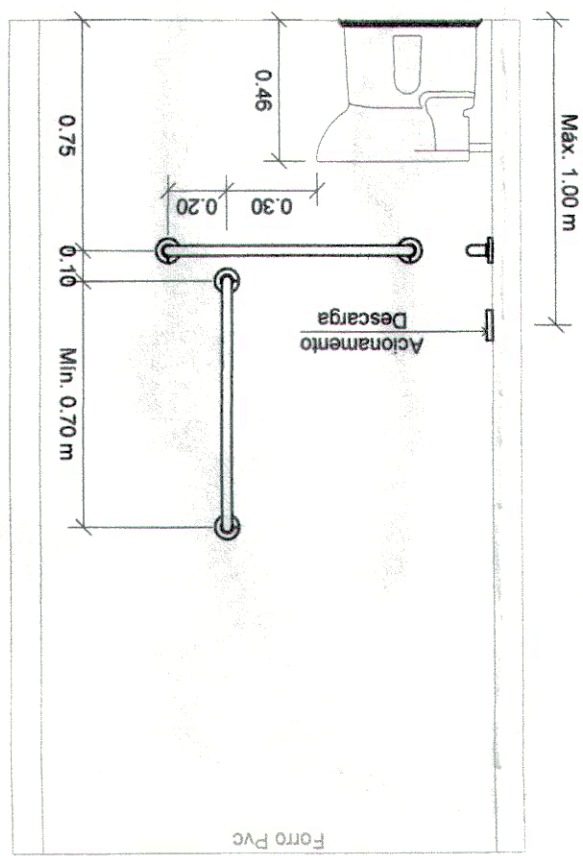
Vista Frontal Porta
Escala 1:25



Vista Lateral do Lavatório
Escala 1:25

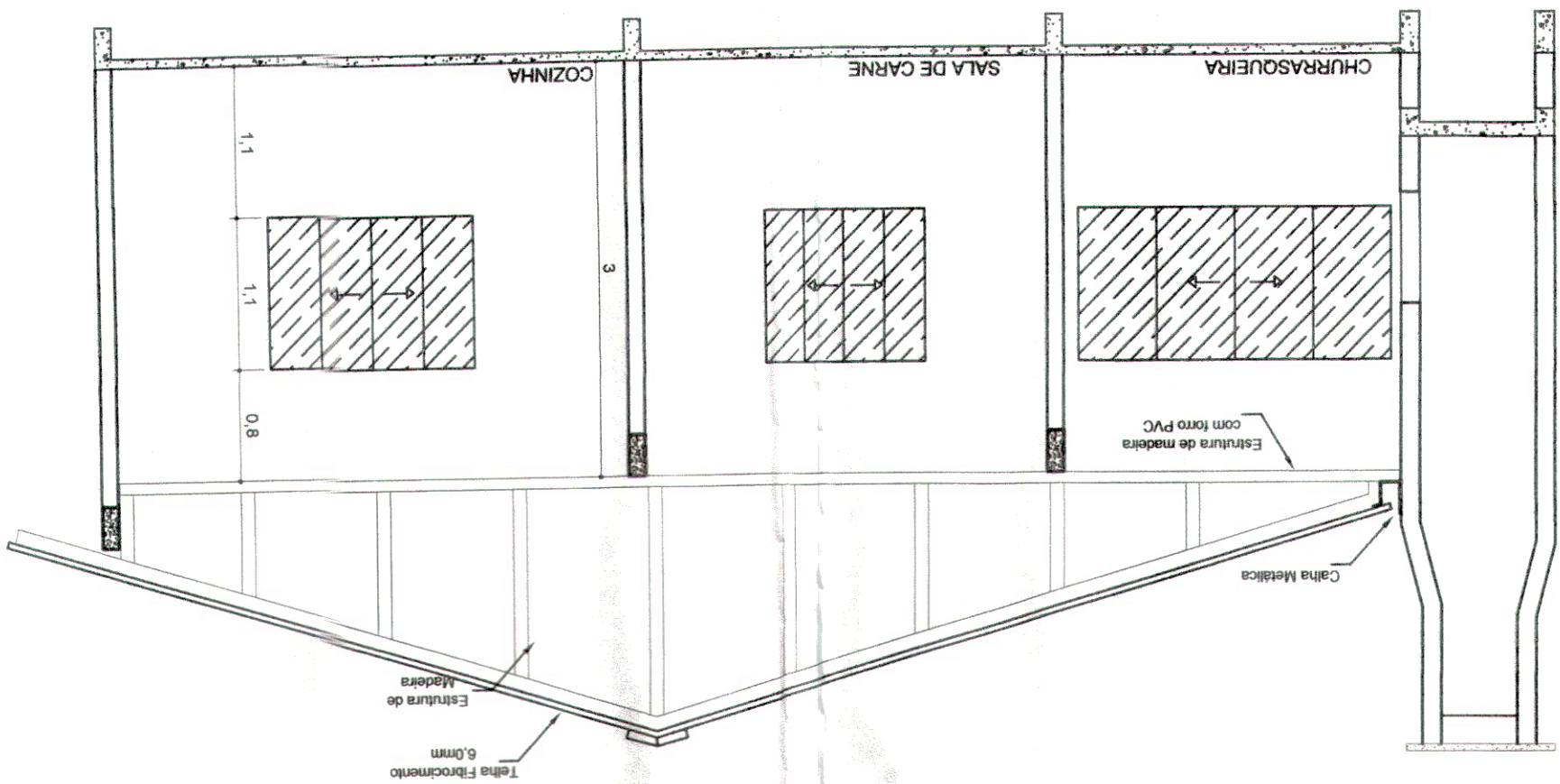


Vista Lateral do Sanitário
Escala 1:25

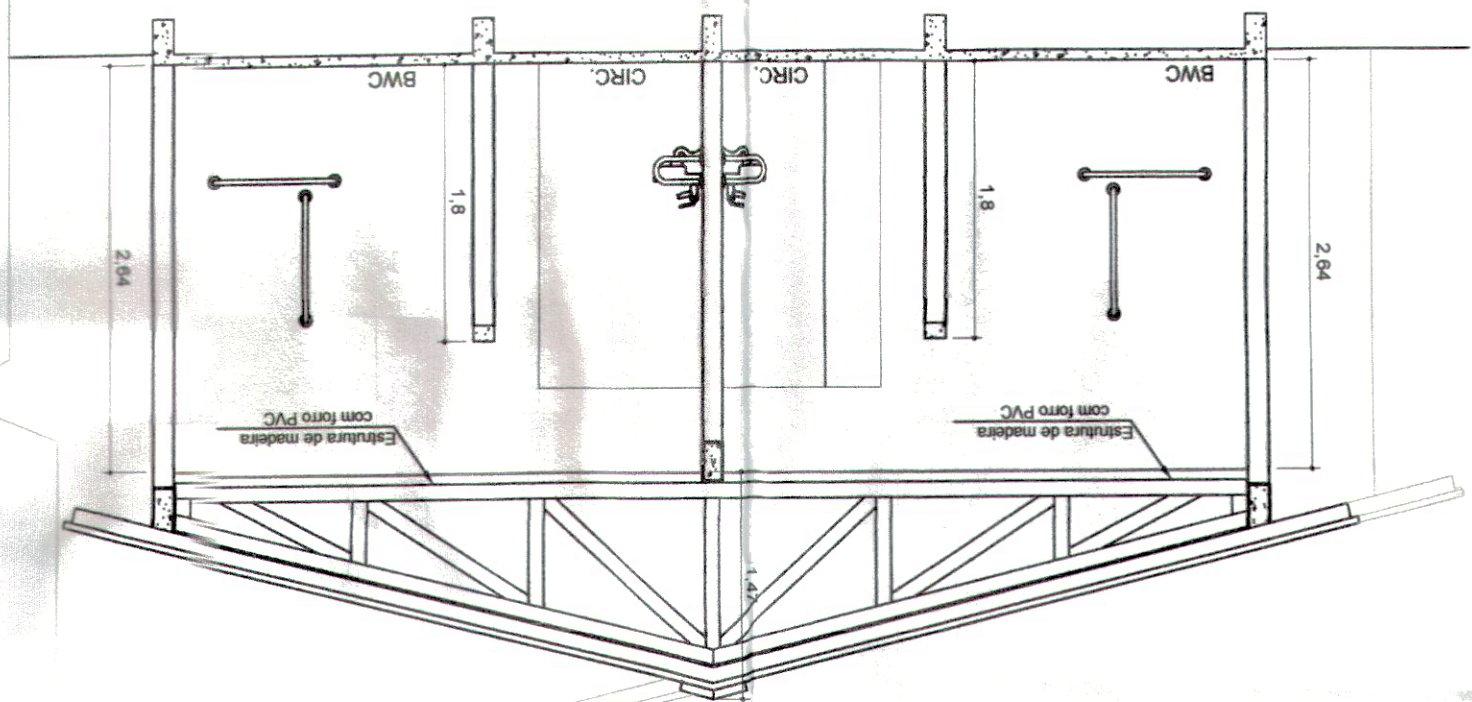


DETALHE SANITÁRIO ACESSÍVEL

Corte AA
Escala 1:50



Corte CC
Escala 1:50



MUNICÍPIO DE BARRA BONITA/SC
Eng. Civil Marcelo Antonio Freiberg
CREA/SC 105.747-2

MOACIR PROÇA
Frederico Mandel
CPF: 62.721.093-77
Barra Bonita

TÍTULO: PREFEITURA DE BARRA BONITA/SC

PROJETO: Projeto Arquitetônico - Corte CC e Detalhes Sanitário PNE

DATA: 08 de Mar. de 2018

REVISÃO: Área Construída: 257,03 m²

PROJETA: Marcelo Antonio Freiberg (49) 3649-0004 Barra Bonita/SC

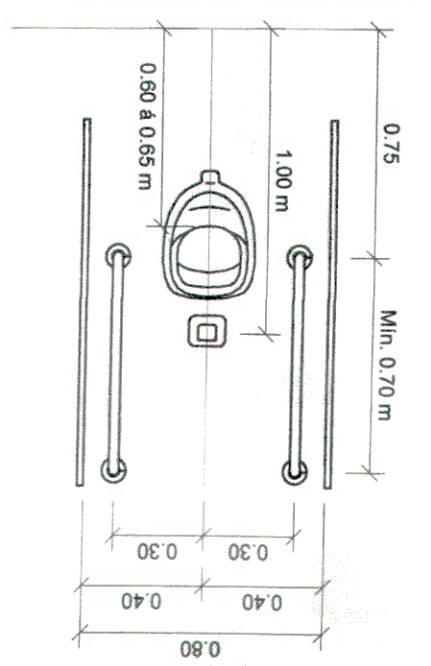
ENGENHEIRO CIVIL CREA/SC 105.747-2

OPERA: Clube Social - Comunidade Pomba Branca

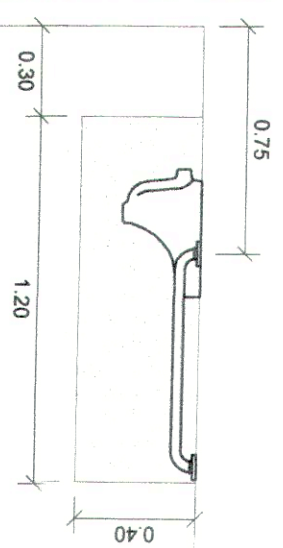
OPERA: Clube Social - Comunidade Pomba Branca

A2

Vista Frontal Mictório
Escala 1:25



Vista Lateral Mictório
Escala 1:25



DETALHE MICTÓRIO ACESSÍVEL