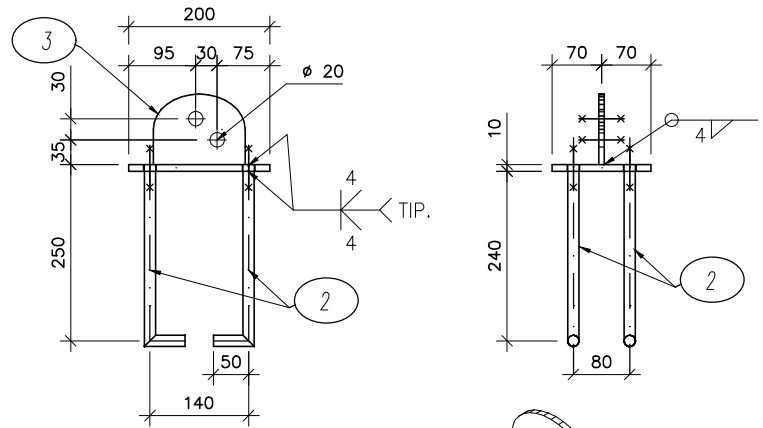
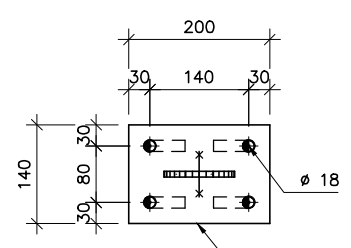


1CHU-1A Qt. 3



1INS-1A Qt. 3



FURAÇÕES:

□ 10(5/16")
○ 12(3/8")
● 14(1/2")
● 18(5/8")
● 22(3/4")
● 25(7/8")
● 28(1")
● 34(1.3/8")
c) 10x30
⇄ 12x30
⇄ 14x30
⇄ 18x30
⇄ 22x40
⇄ 25x50
⇄ 28x50
⇄ 34x60

PENAS (mm)

7	0.30
6	0.22
5	0.30
4	0.30
3	0.30
2	0.30
1	0.10

COR ESP.

LISTA MATERIAIS

PESO TOTAL: 25.3 kg.		SUPERFICIE A TRATAR: 0.8 m <sup>2</sup>				
MAR. POS.	QTDE	DESCRIÇÃO	MAT.	Peso		AREA m <sup>2</sup>
				Unit.	Tot.	
1CHU-1A	3	CHUMBADOR		3.9	11.7	0.3
13	6	L 1'' X 1/8'' x 120.0	A36	0.1	0.8	
14	6	FERRO Ø7/8'' x 598.8	A36	1.8	10.9	0.1
1INS-1A	3	INSERT		4.5	13.6	0.4
1	3	Ch. 9.5 x 140.0 x 200.0	A36	2.0	6.0	0.1
2	12	FERRO Ø5/8'' x 300.0	A36	0.5	5.5	0.1
3	3	Ch. 8 x 100.0 x 130.0	A36	0.7	2.1	

**PROJEENG**  
PROJETOS DE ESTRUTURAS METALICAS  
Rua Hercilio Pedro da Luz, 265E, Bela Vista, Chapecó-SC  
Tel: (49) 3199-3413 / E\_mail: projeeng@outlook.com

ACABAMENTO ESTRUTURA:  
( ) GALVANIZADA A FOGO  
( ) PINTADA (VER MEMORIAL)

LIBERADO PARA EXECUÇÃO  
DATA: \_\_\_/\_\_\_/\_\_\_  
ASS.: \_\_\_\_\_

NOTAS GERAIS:  
-MEDIDAS EM mm, EXCETO INDICADO.  
-QUALQUER DIVERGENCIA ENTRE ESCALAS E COTAS DOS DESENHOS, PREVALEM AS COTAS.  
-ESTE DESENHO E DE PROPRIEDADE DA PROJEENG. PROJETOS, NÃO PODE SER ALTERADO OU USADO SEM AUTORIZAÇÃO DA MESMA.

REV	DATA	RESPONSÁVEL	DESCRIÇÃO	TÍTULO DA PRANCHA:	PRANCHA:
0	23/09/21	Projeeng	Emissão inicial	DESENHO DE FABRICAÇÃO CHUMBADORES / INSERTS	TORRE-01F-001_R0
				COORDENAÇÃO: Projeeng	OBRA: TORRE PARA ANTENAS
				PROJETO: Projeeng	CLIENTE: PREFEITURA BARRA BONITA
				DESENHO: Projeeng	LOCAL: BARRA BONITA - SC
				RESP. TECNICO: Euclésio Giuliani	ESCALA: 1/10
					DATA: 23/09/2021
					DES./VERIF.:
					REVISÃO: 0