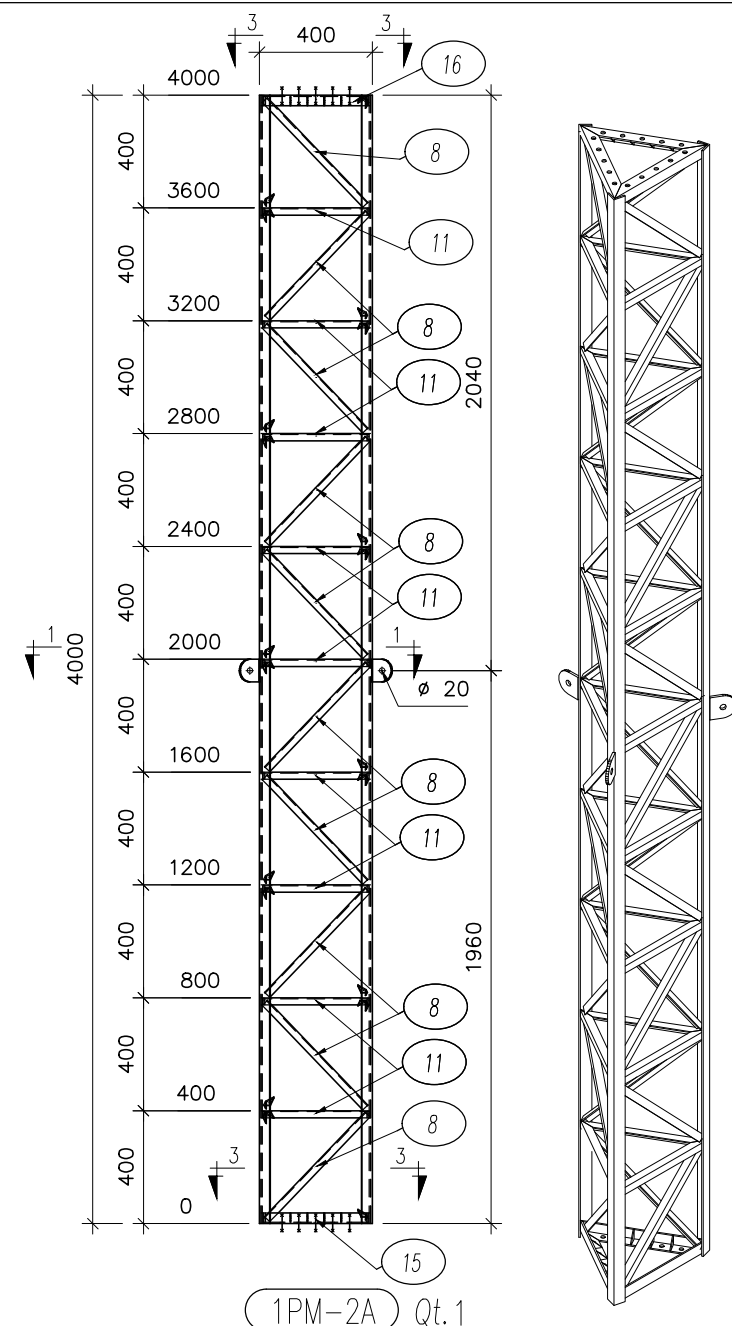
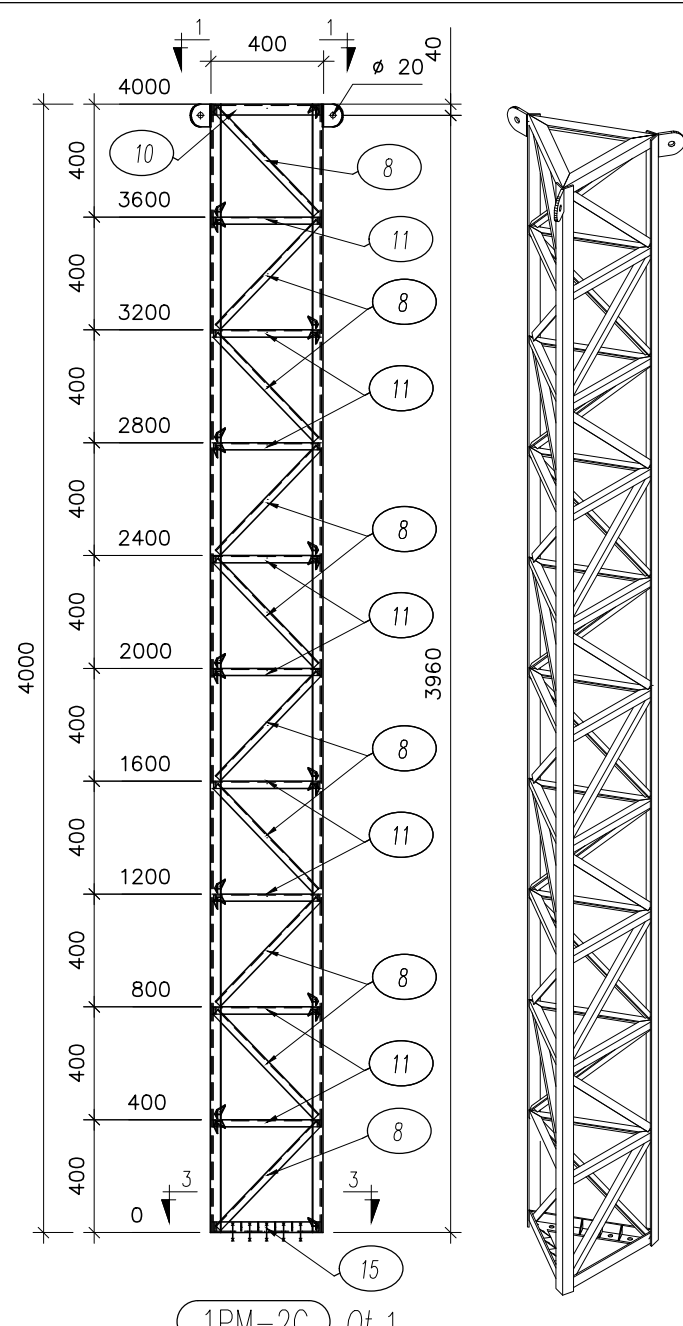


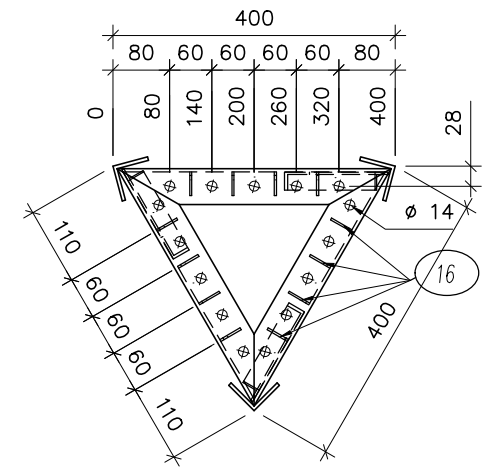
1PM-2B Qt.1



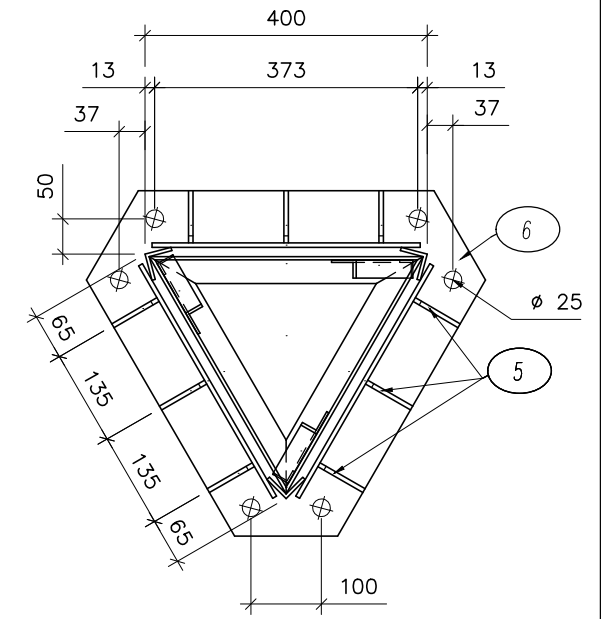
1PM-2A Qt.1



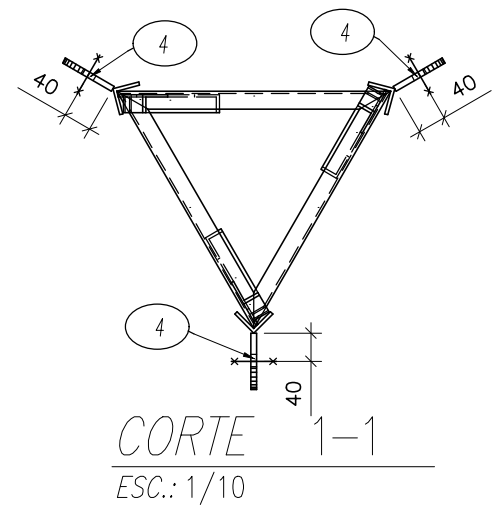
1PM-2C Qt.1



CORTE 3-3
ESC.: 1/10



CORTE 2-2
ESC.: 1/10



CORTE 1-1
ESC.: 1/10

LISTA MATERIAIS

PESO TOTAL: 271.1 kg. SUPERFICIE A TRATAR: 17.1 m²

MAR. POS.	QTD	DESCRIÇÃO	MAT.	Peso		AREA m ²
				Unid.	Tot.	
FURAÇÕES:						
5	9	Ch. 6.35 x 73.8 x 100.0	A36	107.1	107.1	6.1
6	1	Ch. 12.7 x 489.8 x 565.6	A36	0.2	1.6	0.1
7	3	Ch. 6.35 x 100.0 x 380.0	A36	1.9	5.7	0.2
8	27	L 1" x 1/8" x 514.0	A36	0.6	16.5	1.4
9	3	L 1" x 1/8" x 508.2	A36	0.6	1.8	0.2
10	3	L 2" x 3/16" x 388.3	A36	1.2	3.7	0.2
11	27	L 1" x 1/8" x 388.3	A36	0.4	11.6	1.0
12	3	L 2" x 3/16" x 4000.0	A36	14.6	43.7	2.4
15	3	L 2" x 3/16" x 388.3	A36	1.2	3.6	0.2
16	12	Ch. 3 x 33.3 x 33.3	A36	0.0	0.1	
Penas (mm)						
7	4	Ch. 8 x 80.0 x 80.0	A36	82.0	82.0	5.5
8	30	L 1" x 1/8" x 514.0	A36	0.3	1.0	
8	30	L 1" x 1/8" x 514.0	A36	0.6	18.3	1.5
11	27	L 1" x 1/8" x 388.3	A36	0.4	11.6	1.0
12	3	L 2" x 3/16" x 4000.0	A36	14.6	43.7	2.4
15	6	L 2" x 3/16" x 388.3	A36	1.2	7.2	0.5
16	24	Ch. 3 x 33.3 x 33.3	A36	0.0	0.2	
Penas (mm)						
7	4	Ch. 8 x 80.0 x 80.0	A36	82.0	82.0	5.5
8	30	L 1" x 1/8" x 514.0	A36	0.3	1.0	
8	30	L 1" x 1/8" x 514.0	A36	0.6	18.3	1.5
11	27	L 1" x 1/8" x 388.3	A36	0.4	11.6	1.0
12	3	L 2" x 3/16" x 4000.0	A36	14.6	43.7	2.4
15	3	L 2" x 3/16" x 388.3	A36	1.2	3.6	0.2
16	12	Ch. 3 x 33.3 x 33.3	A36	0.0	0.1	

PROJEENG
PROJETOS DE ESTRUTURAS METALICAS
Rua Hercílio Pedro da Luz, 265E, Bela Vista, Chapecó-SC
Tel: (49) 3199-3413 / E-mail: projeeng@outlook.com

ACABAMENTO ESTRUTURA:
() GALVANIZADA A FOGO
() PINTADA (VER MEMORIAL)

LIBERADO PARA EXECUÇÃO
DATA: ___/___/___
ASS.: _____

NOTAS GERAIS:
-MEDIDAS EM mm, EXCETO INDICADO.
-QUALQUER DIVERGÊNCIA ENTRE ESCALAS E COTAS DOS DESENHOS, PREVALECEM AS COTAS.
-ESTE DESENHO É DE PROPRIEDADE DA PROJEENG. PROJETOS, NÃO PODE SER ALTERADO OU USADO SEM AUTORIZAÇÃO DA MESMA.

REV	DATA	RESPONSÁVEL	DESCRIÇÃO	TÍTULO DA PRANCHA:	PRANCHA:
0	23/09/21	Projeeng	Emissão inicial	DESENHO DE FABRICAÇÃO PILARES_TORRE	TORRE-01F-002_R0

COORDENAÇÃO: Projeeng	OBRA: TORRE PARA ANTENAS	ESCALA: 1/25
PROJETO: Projeeng	CLIENTE: PREFEITURA DE BARRA BONITA	DATA: 23/09/2021
DESENHO: Projeeng	LOCAL: BARRA BONITA / SC	DES./VERIF.:
RESP. TECNICO: Euclésio Giuliani		REVISÃO: 0