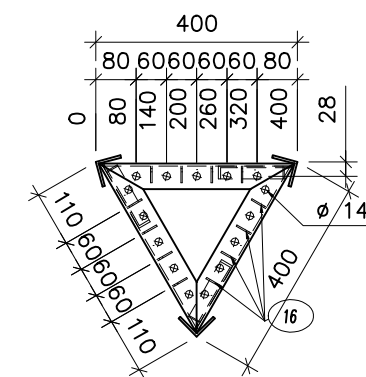
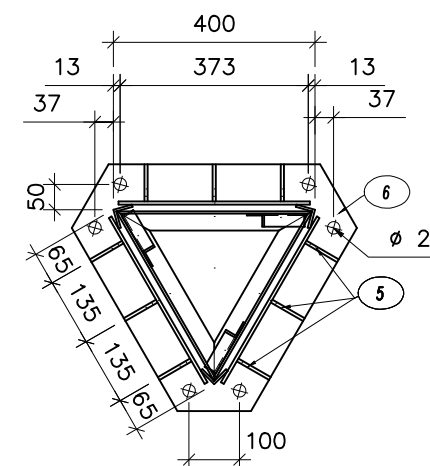


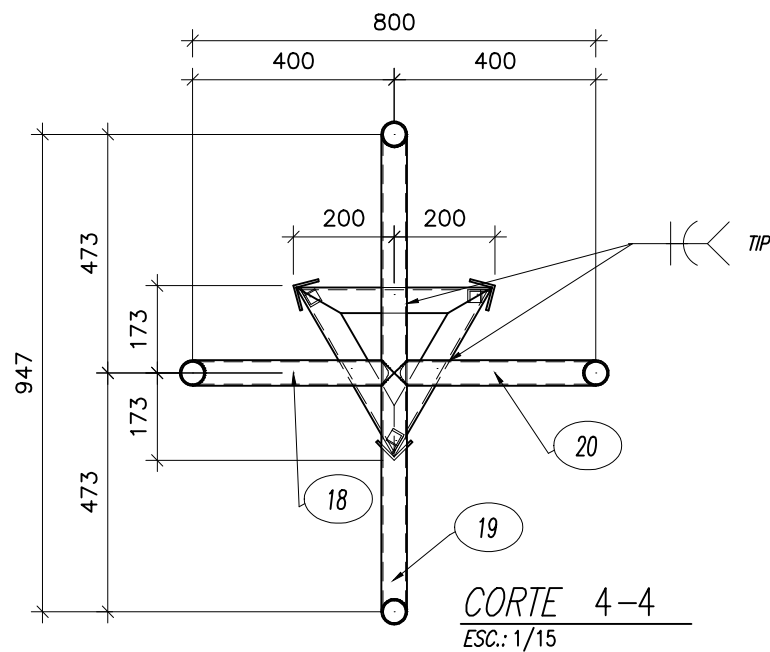
CORTE 1-1
ESC.: 1/15



CORTE 3-3
ESC.: 1/15



CORTE 2-2
ESC.: 1/15



CORTE 4-4
ESC.: 1/15

1PM-2B Qt. 1

1PM-2A Qt. 1

1PM-2C Qt. 1

LISTA MATERIAIS

PESO TOTAL: 913,0 kg.		SUPERFICIE A TRATAR: 58,5 m²				
MAR. POS.	QTD	DESCRIÇÃO	MAT.	Peso Unil.	Tot.	AREA m²
FURAÇÕES:						
10(5/16")						
12(3/8")						
14(1/2")						
18(5/8")						
22(3/4")						
25(7/8")						
28(1")						
34(1.3/8")						
PENAS (mm)						
7						
6						
5						
4						
3						
2						
1						
COR						
20	4	TUBO Ø 2" x 3,00 x 400,0	A36	1.3	5.1	0.1
19	4	TUBO Ø 2" x 3,00 x 946,7	A36	3.2	12.8	0.3
18	4	TUBO Ø 2" x 3,00 x 400,0	A36	1.3	5.1	0.1
17	16	TUBO Ø 2" x 3,00 x 800,0	A36	2.8	45.0	1.0
16	96	Ch. 3 x 33,3 x 33,3	A36	0.0	1.0	
15	24	L 2" x 3/16" x 388,3	A36	1.2	28.8	0.9
14	24	L 2" x 3/16" x 4000,0	A36	14.6	349.2	9.6
13	216	L 1" x 1/8" x 388,3	A36	0.4	92.9	4.1
12	24	L 2" x 3/16" x 4000,0	A36	14.6	349.2	9.6
11	27	L 1" x 1/8" x 388,3	A36	0.4	11.6	1.0
10	24	L 2" x 3/16" x 388,3	A36	1.2	29.5	0.9
9	3	L 2" x 3/16" x 4000,0	A36	14.6	43.7	2.4
8	30	L 1" x 1/8" x 514,0	A36	0.6	18.3	1.5
7	3	Ch. 6.35 x 100.0 x 380,0	A36	1.9	5.7	0.2
6	1	Ch. 12.7 x 489.8 x 565,6	A36	18.8	18.8	0.4
5	9	Ch. 6.35 x 73.8 x 100,0	A36	0.2	1.6	0.1
4	3	Ch. 8 x 80,0 x 80,0	A36	0.3	1.0	
3	240	L 1" x 1/8" x 514,0	A36	0.6	146.4	6.1
2	24	Ch. 8 x 80,0 x 80,0	A36	0.3	8.2	0.2
1	2	TORRE		362.0	723.9	46.8

PROJEENG
PROJETOS DE ESTRUTURAS METÁLICAS
Rua Hercílio Pedro da Luz, 265E, Bela Vista, Chapecó-SC
Tel: (49) 3199-3413 / E-mail: projeeng1@outlook.com

ACABAMENTO ESTRUTURA: () GALVANIZADA A FOGO () PINTADA (VER MEMORIAL)		NOTAS GERAIS: -MEDIDAS EM mm, EXCETO INDICADO. -QUALQUER DIVERGÊNCIA ENTRE ESCALAS E COTAS DOS DESENHOS, PREVALECEM AS COTAS. -ESTE DESENHO É DE PROPRIEDADE DA PROJEENG PROJETOS, NÃO PODE SER ALTERADO OU USADO SEM AUTORIZAÇÃO DA MESMA.	
LIBERADO PARA EXECUÇÃO		FRANCHA: TOR-01F-002_R1	
DATA: ___/___/___ ASS.:		TÍTULO DA FRANCHA: DESENHO DE FABRICAÇÃO TORRE E CHUMBADORES	
COORDENAÇÃO: Sérgio Müller PROJETO: Sérgio Müller DESENHO: Ariel Nolasco RESP. TÉCNICO: PROJEENG	OBRA: TORRE PARA ANTENAS CLIENTE: PREFEITURA DE BARRA BONITA LOCAL: BARRA BONITA / SC	ESCALA: 1/50 DATA: 19/10/2021 DES./VERIF.: REVISÃO: 1	
REV. 0 DATA: 23/09/21 RESPONSÁVEL: Sérgio M. Emissão inicial	REV. 1 DATA: 19/10/21 RESPONSÁVEL: Sérgio M. Suporte antena	PRONTO PARA IMPRIMIR	