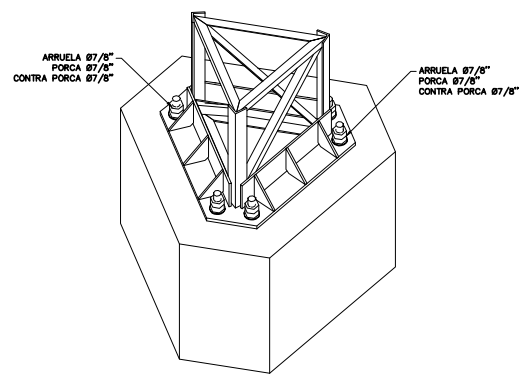
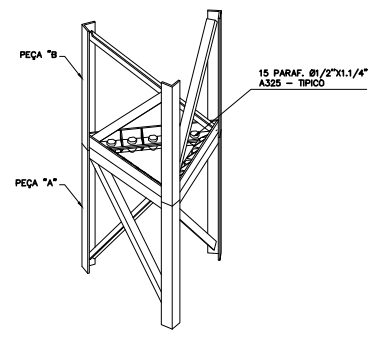


PERSPECTIVA DA TORRE  
ESQ: 1/20



DETALHE DE FIXAÇÃO NA BASE DA TORRE  
ESQ: 1/10



DETALHE DE EMENDA DAS PEÇAS  
ESQ: 1/10



CLIPS GRAMPO PARA CABOS DE AÇO Ø1/2" (72x)  
ESQ: 3/4



ESTICADOR COM OLHAL PARA CABO DE AÇO Ø1/2" (06x)  
ESQ: 3/4



SAPATILHA PARA CABO DE AÇO Ø1/2" (24x)  
ESQ: 3/4

- PARAFUSOS:
- Ø10x50 (10x)
- Ø12x50 (12x)
- Ø14x70 (14x)
- Ø16x70 (16x)
- Ø18x70 (18x)
- Ø20x70 (20x)
- Ø22x70 (22x)
- Ø24x70 (24x)
- Ø26x70 (26x)
- Ø28x70 (28x)
- Ø30x70 (30x)
- Ø32x70 (32x)
- Ø34x70 (34x)
- Ø36x70 (36x)
- Ø38x70 (38x)
- Ø40x70 (40x)
- Ø42x70 (42x)
- Ø44x70 (44x)
- Ø46x70 (46x)
- Ø48x70 (48x)
- Ø50x70 (50x)
- Ø52x70 (52x)
- Ø54x70 (54x)
- Ø56x70 (56x)
- Ø58x70 (58x)
- Ø60x70 (60x)
- Ø62x70 (62x)
- Ø64x70 (64x)
- Ø66x70 (66x)
- Ø68x70 (68x)
- Ø70x70 (70x)
- Ø72x70 (72x)
- Ø74x70 (74x)
- Ø76x70 (76x)
- Ø78x70 (78x)
- Ø80x70 (80x)
- Ø82x70 (82x)
- Ø84x70 (84x)
- Ø86x70 (86x)
- Ø88x70 (88x)
- Ø90x70 (90x)
- Ø92x70 (92x)
- Ø94x70 (94x)
- Ø96x70 (96x)
- Ø98x70 (98x)
- Ø100x70 (100x)

PARAFUSO	UNIF.	CL.	UNIF.	CL.	Q	UNIF.	CL.	Q	TOT.	PESO	TREATAMENTO
PARAF. Ø1/2" X1.1/4"	A325	BC	A325	BC	1	A325	BC	2	30	3.3	GALVANIZADO
PARAF. 7/8"	A325	BC	A325	BC	12	A325	BC	1.6	12	1.6	GALVANIZADO
ARRUELA 7/8"			A325		6			0.2	6	0.2	GALVANIZADO
										5.1	

ITEM	Qtde	DESCRIÇÃO	Comprimento (m) Área (m²)	PESO UN. Kg/m Kg/m²	PESO TOTAL (Kg)	Material	ÁREA TOT. (mq.)
1	1	# 12.7	0.2	99.7	19	A36	0.4
2	1	# 3	0.0	23.6	1	A36	0.0
3	1	# 6.35	0.1	49.8	7	A36	0.3
4	1	# 8	0.1	62.8	4	A36	0.2
5	1	# 9.5	0.1	74.6	6	A36	0.2
6	1	CABO DE AÇO Ø1/2"	85.8	0.7	85	A36	3.0
7	1	FERRO Ø5/8"	3.6	1.6	6	A36	0.2
8	1	FERRO Ø7/8"	3.6	3.0	11	A36	0.3
9	1	L 1" X1/8"	78.4	1.2	91	A36	7.7
10	1	L 2" X3/16"	43.0	3.6	153	A36	8.5
11	1	TUBO Ø 2" X3.00	4.9	3.5	17	A36	0.8
<b>Total:</b>					<b>394</b>		<b>21.7</b>

MARCA	QDTE	DESCRIÇÃO	VOLUME	PESO UN.	PESO TOT.	SUP. TOT.	NOTAS
1CB-1A	3	CABO DE AÇO Ø1/2"	10540 X 13 X 13	10.4	31.2	1.3	
1CB-1B	3	CABO DE AÇO Ø1/2"	14730 X 13 X 13	14.6	43.7	1.8	
1CHU-1A	3	CHUMBADOR	511 X 122 X 115	3.9	11.7	0.3	
1INS-1A	3	INSERT	368 X 140 X 225	4.6	13.7	0.4	
1PM-2A	1	PILAR_TORRE	4013 X 546 X 546	107.3	107.3	6.1	
1PM-2B	1	PILAR_TORRE	4000 X 524 X 524	82.3	82.3	5.5	
1PM-2C	1	PILAR_TORRE	4495 X 964 X 822	99.3	99.3	6.3	
					389.2	21.7	

NOTAS

- 1 - POR 1 ESTICADOR POR CABO DE AÇO.
- 2 - POR 1 SAPATILHA/ANILHA POR NÓ.
- 3 - PARA FIXAÇÃO DOS CABOS DE AÇO, UTILIZAR 3 CLIPS GRAMPO POR PONTO DE FIXAÇÃO.
- 4 - TODAS AS COTAS ESTÃO EM MILÍMETROS, EXCETO ONDE INDICADO.

		ACABAMENTO ESTRUTURAL ( ) Montagem a Frio ( ) Pintura em Estufa ( ) Tratamento de Proteção Corrosiva ( ) Tratamento de Proteção UV	
PROJETO DE ESTRUTURAS METÁLICAS Rua Santa Rosa, 100, 11º Andar, Barra Bonita - SP CEP: 13.130-000 / Fone: (13) 3333-1111		LIBERADO PARA EXECUÇÃO DATA: / /	
REV. DATA 01 23/09/21 02 18/10/21	PROJETO EMISSÃO INICIAL SUPORTE E SPDA	TIPO DE PROJETO DIAGRAMA DE MONTAGEM / PERSPECTIVA / LOCALIZAÇÃO DETALHES DE MONTAGEM / LISTAS DE MATERIAIS	TORRE PARA ANTENAS TORRE-01M-002_R1 23/09/2021 ESCALA: 1/10
AUTORIZADO PROJETO	ELABORADO PROJETO	CLIENTE PREFEITURA BARRA BONITA	LOCAL BARRA BONITA - SC
RESPONSÁVEL Euclélio Giuliani	LOCAL BARRA BONITA - SC	DATA 23/09/2021	VERSÃO 01