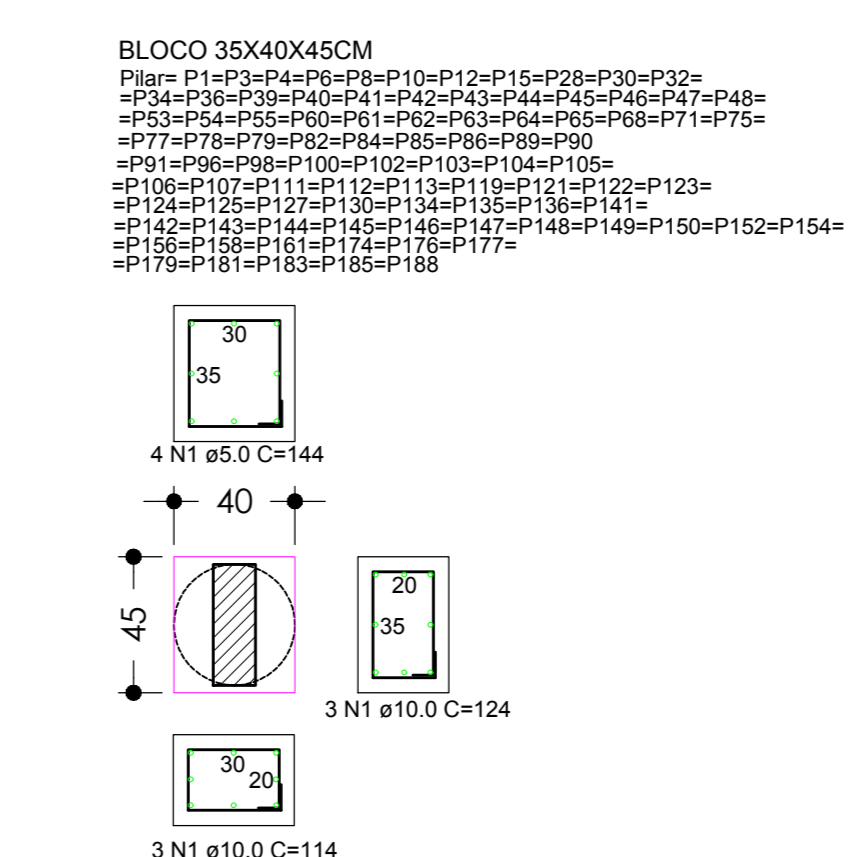
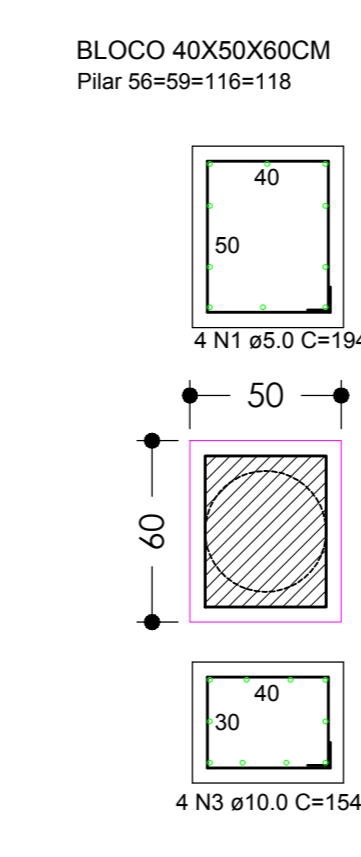
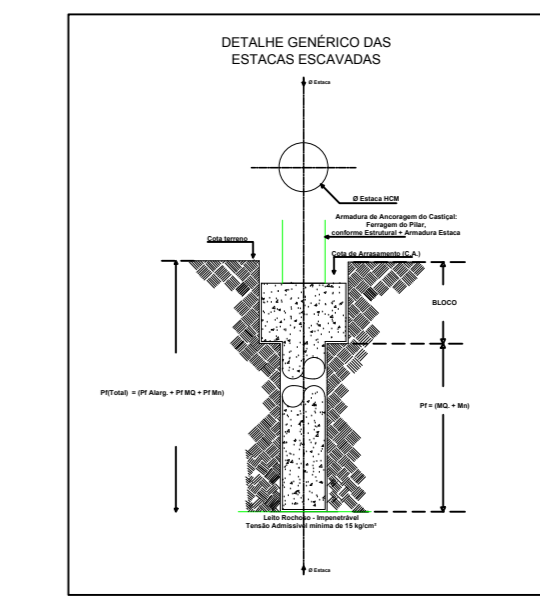
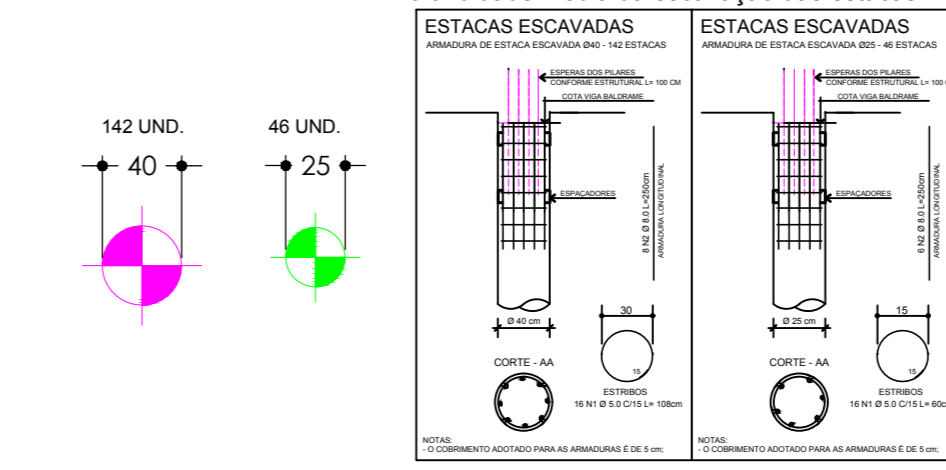


Profundidade média da escavação das estacas H= 3,50 m



Profundidade média da escavação das estacas H= 3,50 m
escavar até encontrar material rochoso

OBSERVAÇÃO:
- OS PILARETES (PILARES DE LIGAÇÃO ENTRE A FUNDAÇÃO E O BALDRAME) POSSUEM A MESMA SEÇÃO E FERRAGEM QUE OS PILARES DO PRIMEIRO LANCE;
- EM FUNÇÃO DA AGRESSIVIDADE DO AMBIENTE EM QUE OS PILARETES SE ENCONTRAM (O CONTATO DIRETO COM O SOLO), DEVERÃO SER TOMADOS ALGUNS CUIDADOS PARA GARANTIR A SEGURANÇA DAS ARMADURAS, PARA EVITAR QUE VENHAM A SOFRER CORROÇÃO. SEGUEM ALGUMAS SUGESTÕES:
a) IMPERMEABILIZAR DEVIDAMENTE OS MESMOS, PODENDO SER COM MANTA ASFÁLTICA OU TINTA CIMENTÍCIA, EM NO MÍNIMO 4 DEMÃOIS;
b) AUMENTO DA SEÇÃO DO PILAR EM 2cm PARA CADA LADO. MANTENDO-SE A ARMADURA E OS ESTRIBOS ORIGINAIS, DE FORMA QUE O COBRIMENTO PASSE A SER DE 4 a 5cm;
c) REVESTIMENTO DO PILAR (REBOCO) DE 2cm COM ADIÇÃO DE ADITIVO IMPERMEABILIZANTE;

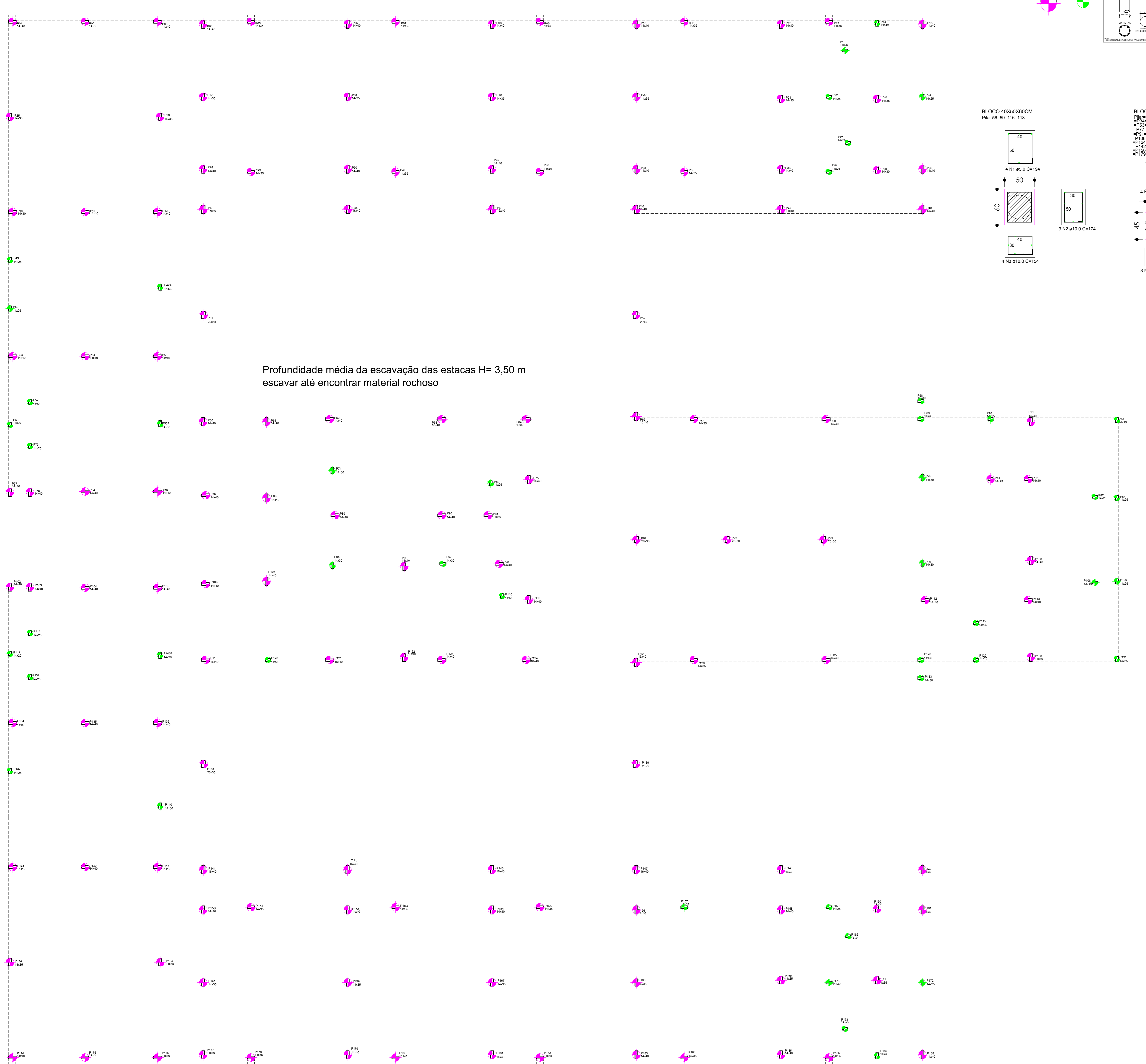
SE CONSTATADO QUE EM ALGUM TRECHO DA ESTRUTURA HOUVE NÍCHO DE CONCRETAGEM (BICHEIRA) OU QUALQUER FALHA, PERSSEGUIR DA SEGUINTE FORMA:
1º DEVERÃO SER REMOVIDAS AS PARTES SOLTAS (APICAMENTO DA REGIÃO);
2º EFETUAR A LIMPEZA DA REGIÃO APICADA;
3º CONCRETAR A REGIÃO DA FALHA COM ARGAMASSA DE RECUPERAÇÃO, PODENDO SER: SIKATOP 122 PLUS DA SIKA OU EMACO R300 DA BASF-DEGUSSA.
EM HIPÓTESE ALGUMA A FALHA DEVE SER SIMPLEMENTE REBOCADA COM REBOCO COMUM. EM DÚVIDA, CONSULTAR O ENGENHEIRO DE EXECUÇÃO OU PROJETISTA.

Resistência do Concreto
f_{ck}= 25MPa = 250kgf/cm²

LEGENDA FORMAS

- ☒ - FACE FIXA DO PILAR
- ☒ - PILAR QUE MORRE
- ☒ - PILAR QUE NASCE
- ☒ - PILAR QUE DIMINUI DE SEÇÃO
- PAREDE SOBRE LAJE
- DIREÇÃO DAS TRELIÇAS
- VAZIO DA LAJE

Resistência do Concreto
f_{ck}= 25MPa = 250kgf/cm²



PLANTA DE LOCAÇÃO DAS ESTACAS
ESCALA 1:5

OBRA: E.M.E.B BARRA BONITA - SC BARRA BONITA SC/SC		ÁREA: 2.124,12m ² ESCALA: 1/75
PROJETO: ESTRUTURAL	REFERÊNCIA: - PLANTA DE LOCAÇÃO DAS ESTACAS;	DATA: MAIO DE 2022 DESSENO: 1491 2640 9479 CLEITON LUIZ BANFI
PROPRIETÁRIO: MUNICÍPIO DE BARRA BONITA CNPJ: 01.612.527/0001-30	RESPONSÁVEL TÉCNICO: CLEITON LUIZ BANFI ARQUITETO E URBANISTA CAU Nº 41.08926-2	PROJ: 2022/BARRA FRONTO: