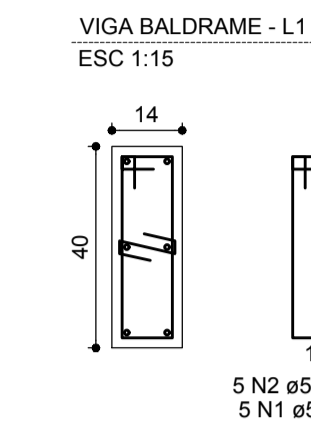
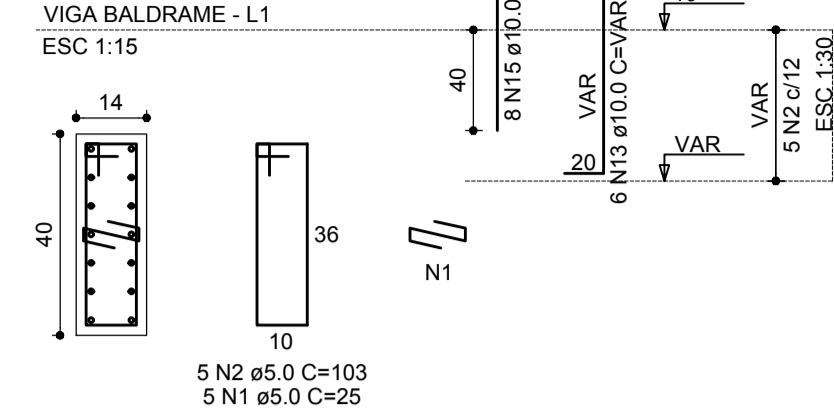


PILARES FUNDAÇÃO

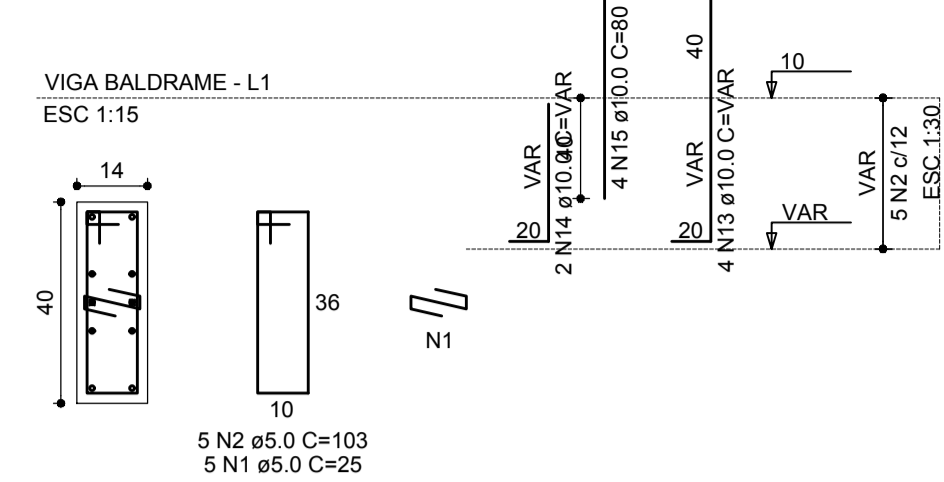
P1=P3=P4=P6=P8=P10=P15=P28=P30=P32=
 =P34=P36=P39=P40=P41=P42=P47=P48=
 =P53=P54=P55=P60=P61=P62=P71=P75=
 =P77=P78=P79=P82=P84=P85=P86=P89=
 =P91=P96=P98=P102=P103=P104=P105=
 =P106=P107=P111=P112=P113=P123=
 =P127=P130=P134=P135=P136=P141=
 =P142=P143=P148=P150=P152=P154=
 =P156=P158=P161=P174=P176=P177=
 =P179=P181=P183=P188



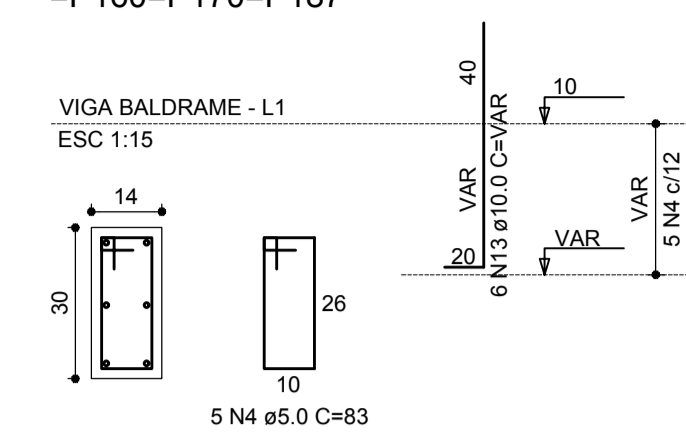
P100



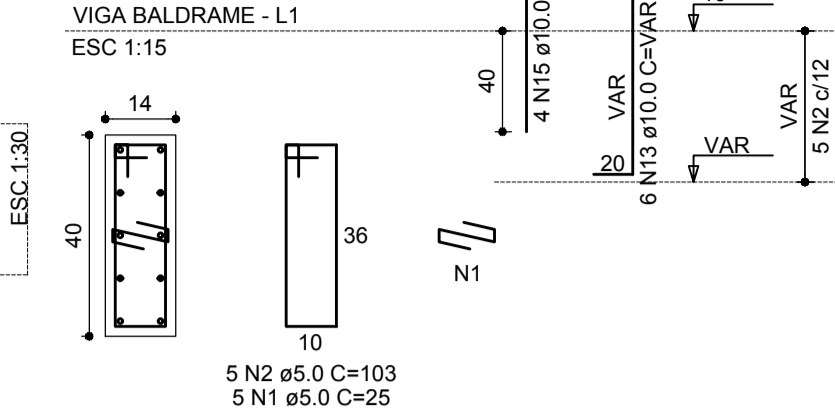
P12=P68=P90=P185



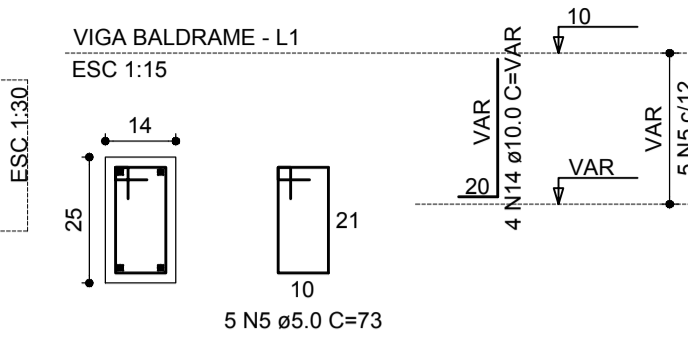
P14=P38=P42A=P55A=P58=P69=P76=
 =P95=P97=P105A=P128=P133=P140=
 =P160=P170=P187



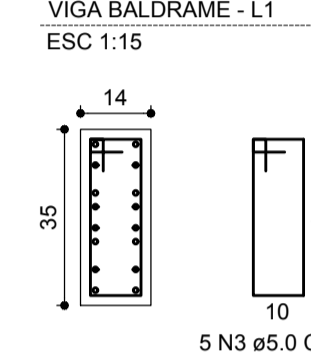
P149



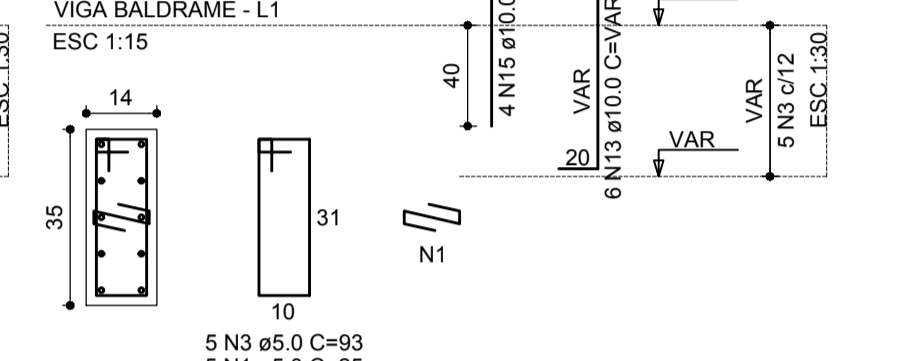
P16=P24=P27=P162=P172=P173



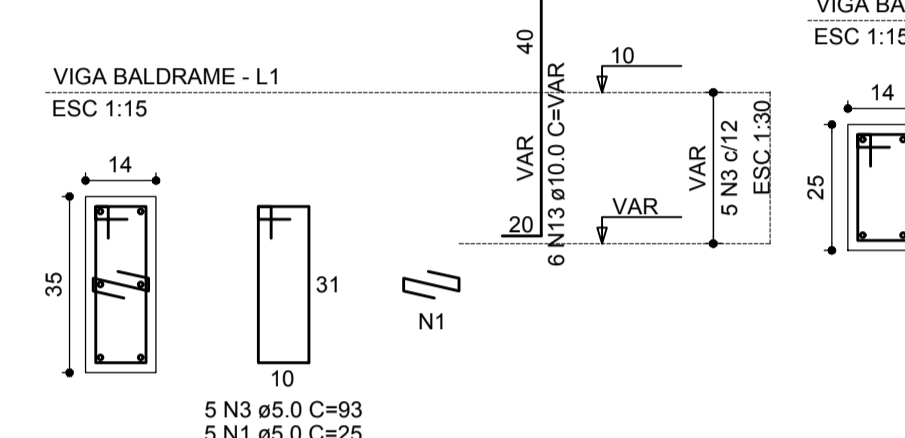
P163



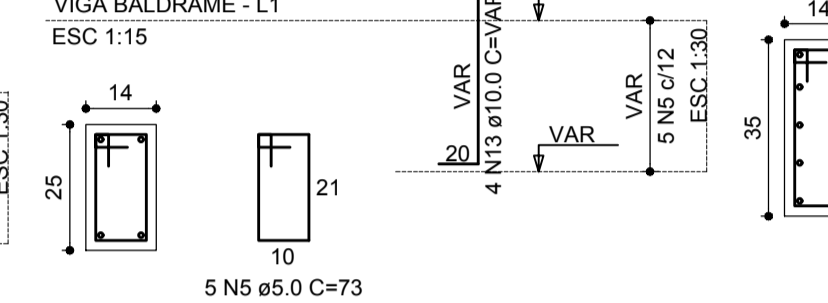
P175



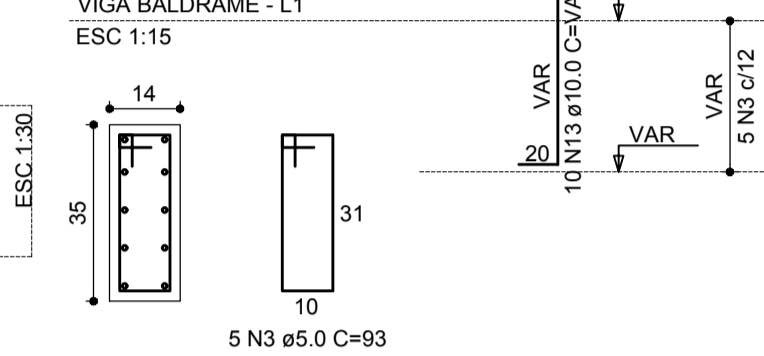
P2=P5=P7=P9=P11=P13=P17=P18=P19=
 =P20=P21=P23=P29=P31=P33=P35=P67=
 =P151=P153=P155=P157=P165=P166=
 =P167=P168=P169=P171=P178=P180=
 =P182=P184=P186



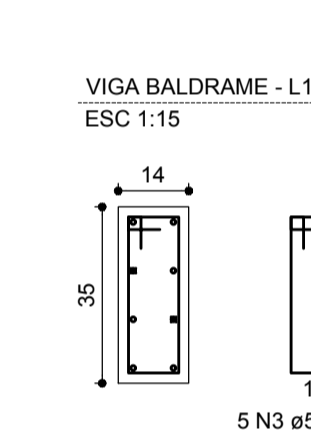
P22=P37=P57=P70=P72=P73=P80=P81=
 =P88=P109=P110=P114=P115=P120=
 =P129=P131=P132=P137=P159



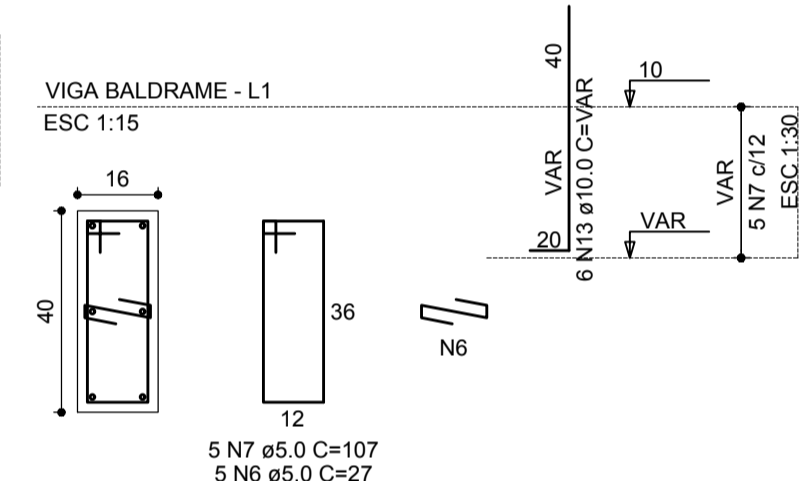
P25



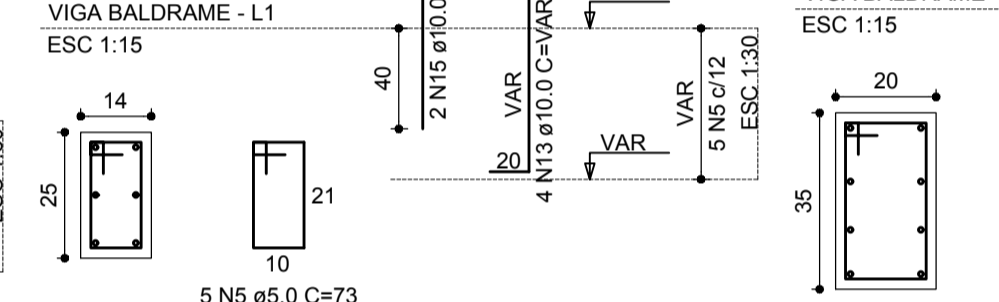
P26=P126=P164



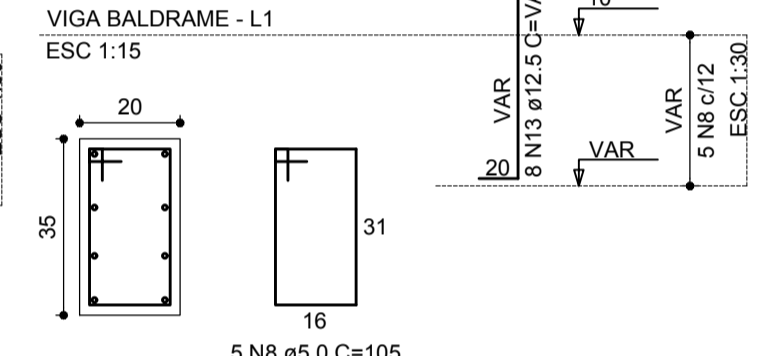
P43=P44=P45=P46=P63=P64=P65=P119=
 =P121=P122=P124=P125=P144=P145=P146=
 =P147



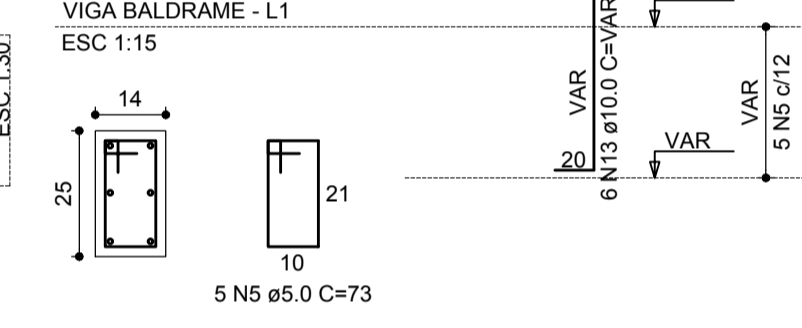
P49=P50



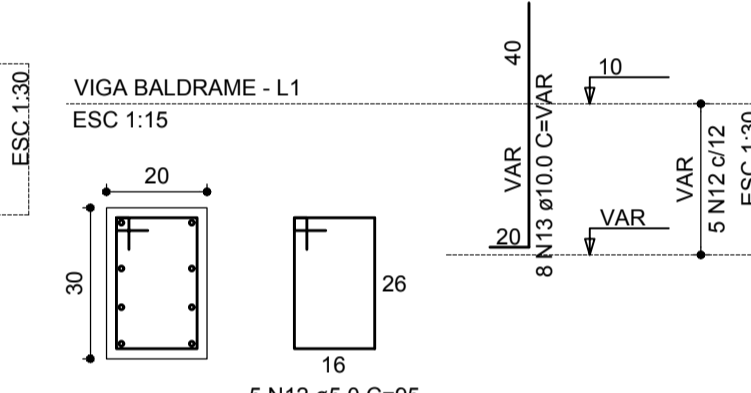
P51=P52=P138=139



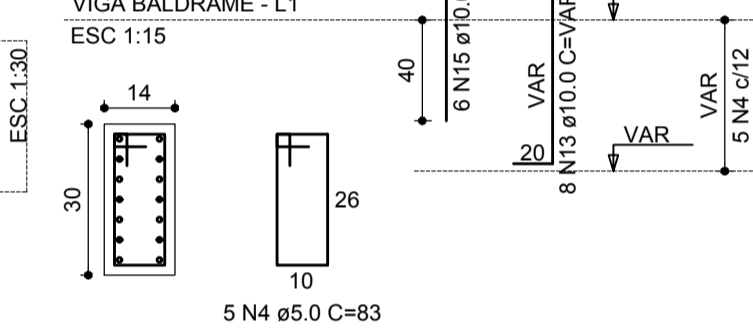
P87=P108



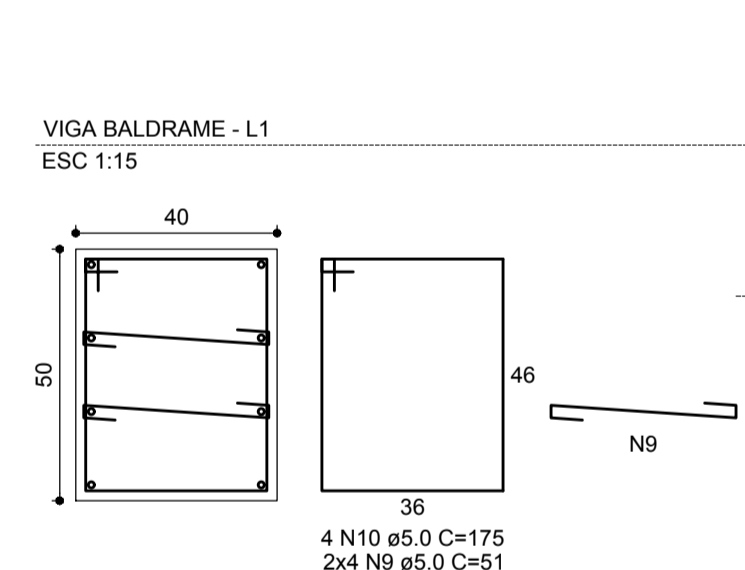
P92=P93=P94



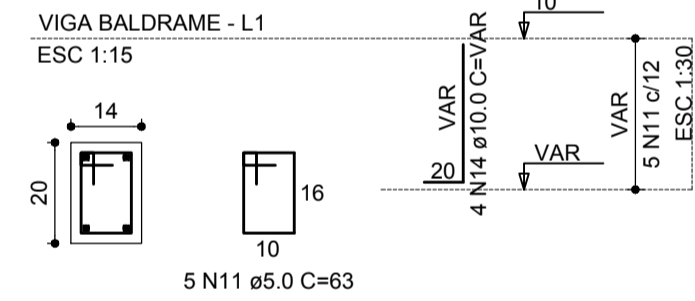
P99



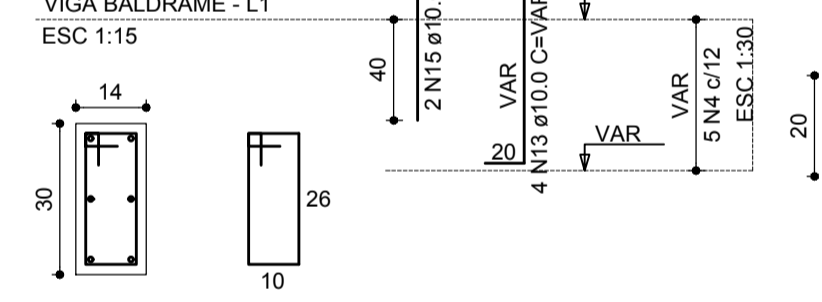
P56=P59=P116=P118



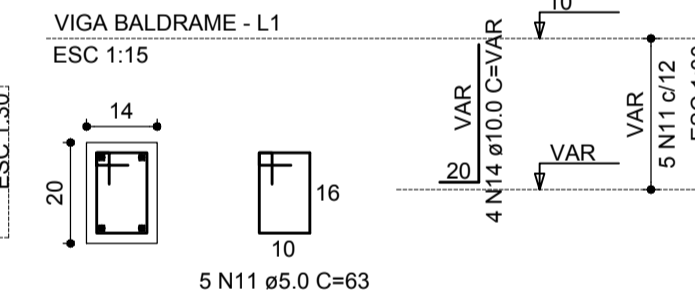
P66=P117



P74



P83=P101



RESUMO DO AÇO

AÇO	DIAM (mm)	C.TOTAL (m)	PESO + 5% (kg)
CA50	10.0	1205.3	790.3
CA50	12.5	41.0	41.8
CA60	5.0	1067.4	172.7
PESO TOTAL (kg)			
CA50			822
CA60			172.7

Volume de concreto (C-25) = 6.05 m³
 Área de forma = 113.84 m²

LEGENDA FORMAS

- FACE FIXA DO PILAR
- PILAR QUE MORRE
- PILAR QUE NASCE
- PILAR QUE DIMINUI DE SEÇÃO
- PAREDE SOBRE LAJE
- DIREÇÃO DAS TRELIÇAS
- VAZIO DA LAJE

Resistência do Concreto
 $f_{ck} = 25\text{MPa} = 250\text{kgf/cm}^2$

OBRA: E.M.E.B BARRA BONITA -SC BARRA BONITA SC/SC		ÁREA: 2.134,12m² ESCALA: 1/75
PROJETO: ESTRUTURAL	REFERÊNCIA: - PILARES FUNDAÇÃO	DATA: MAIO DE 2022
PROPRIETÁRIO: MUNICÍPIO DE BARRA BONITA CNPJ: 01.612.527/0001-30	DESENHO: (49) 3643-0479 CLEITON LUIZ BANFI	ARQUIVO: PROJ./2022/BARRA
URBANE ARQUITETURA ENGENHARIA TOPOGRAFIA SERVIÇOS MOBILIÁRIOS (49) 3643-0479	RESPONSÁVEL TÉCNICO: CLEITON LUIZ BANFI ARQUITETO E URBANISTA CAU Nº A108026-1	PRANCHA: E7