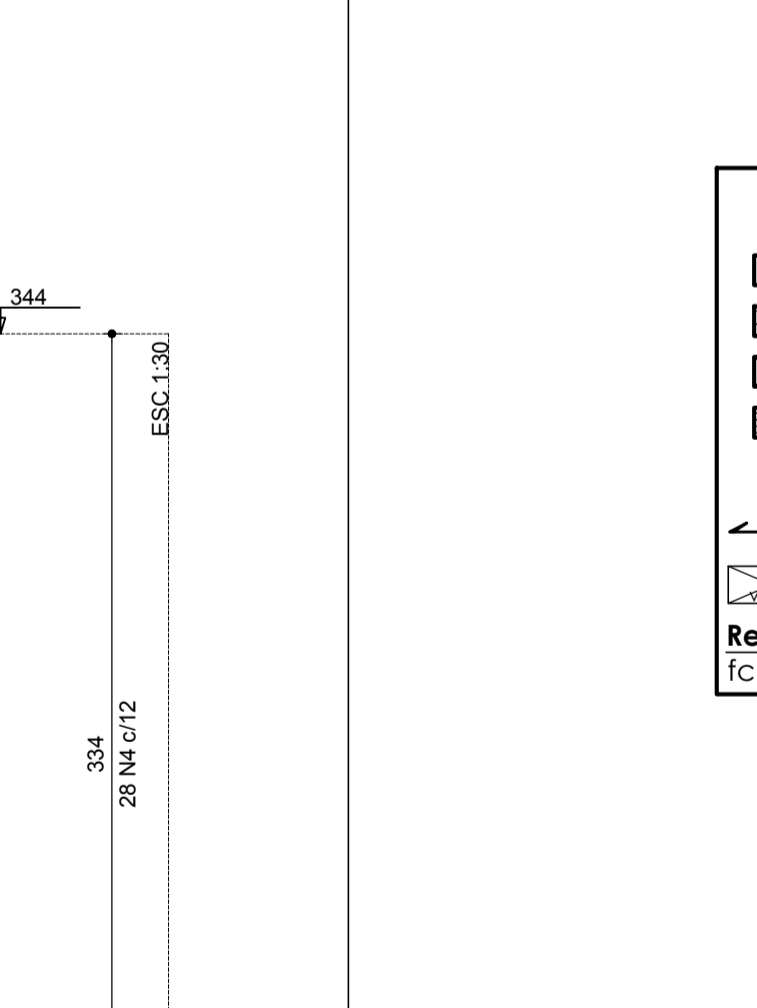
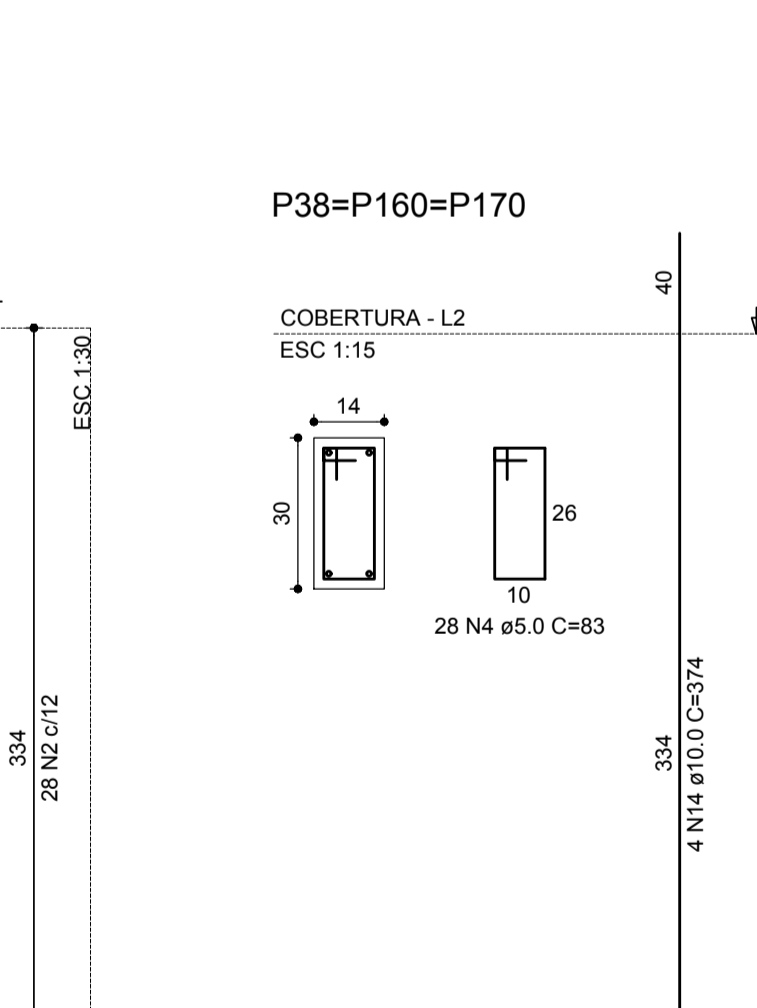
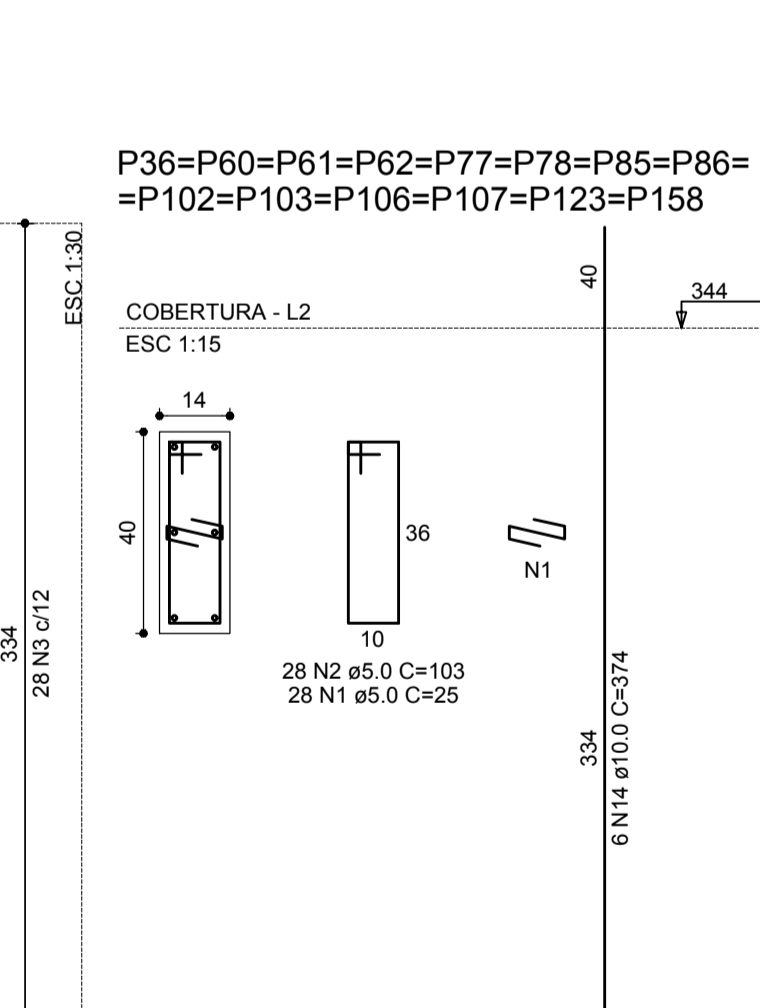
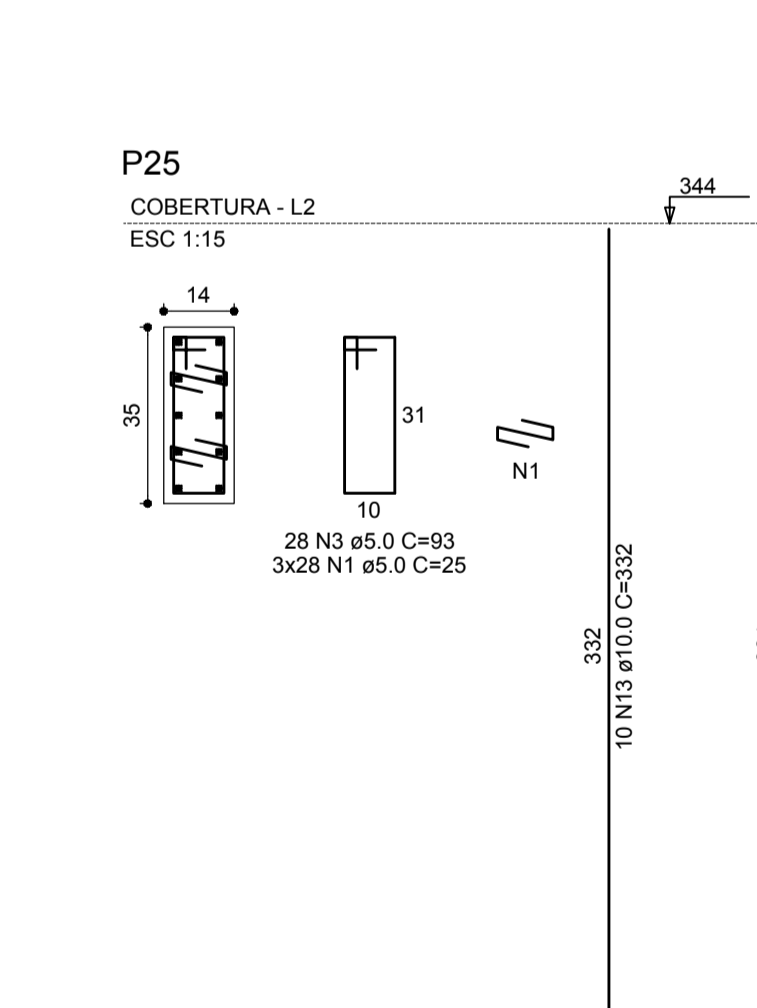
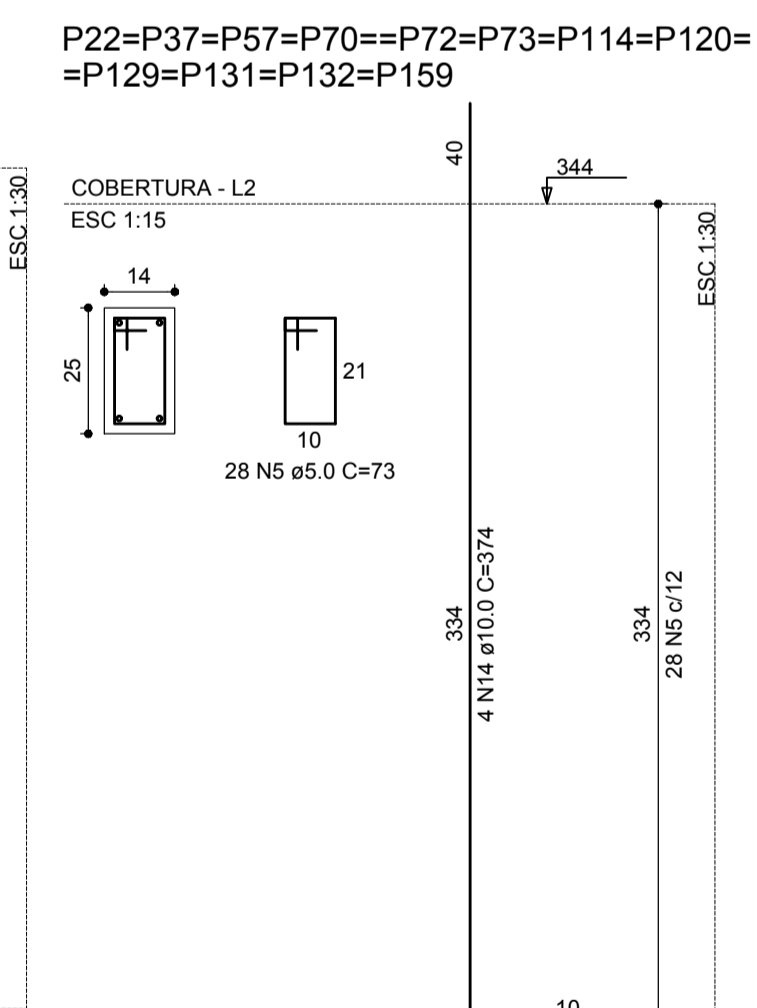
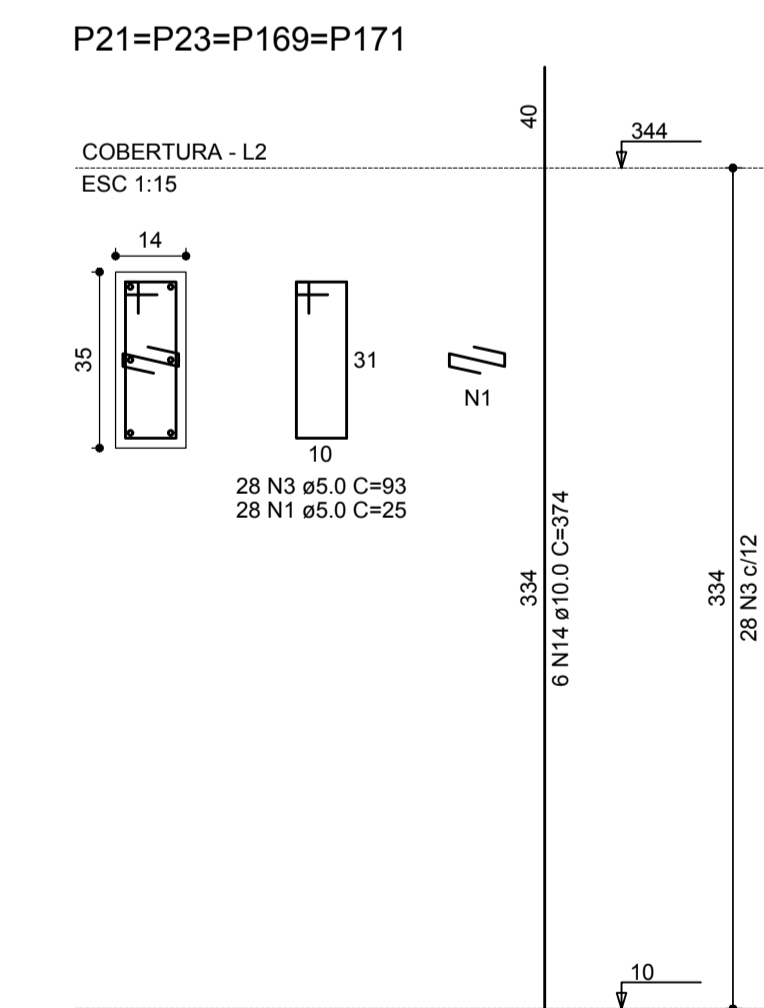
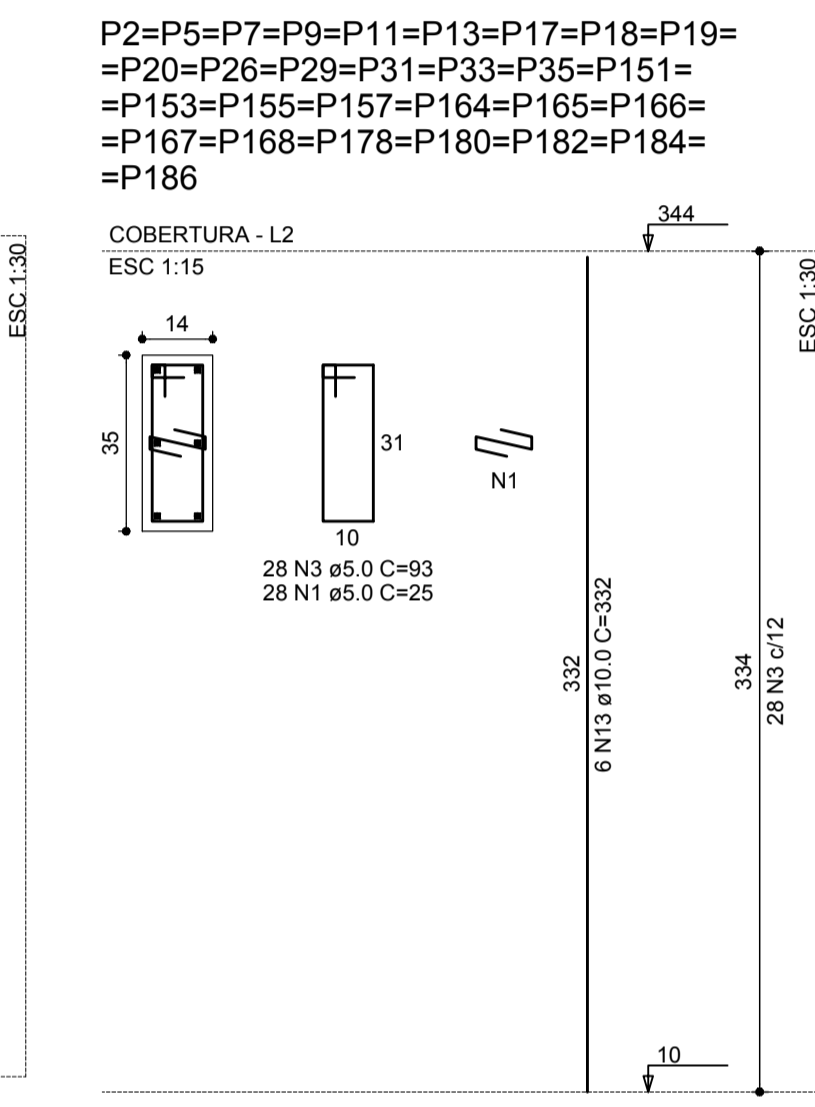
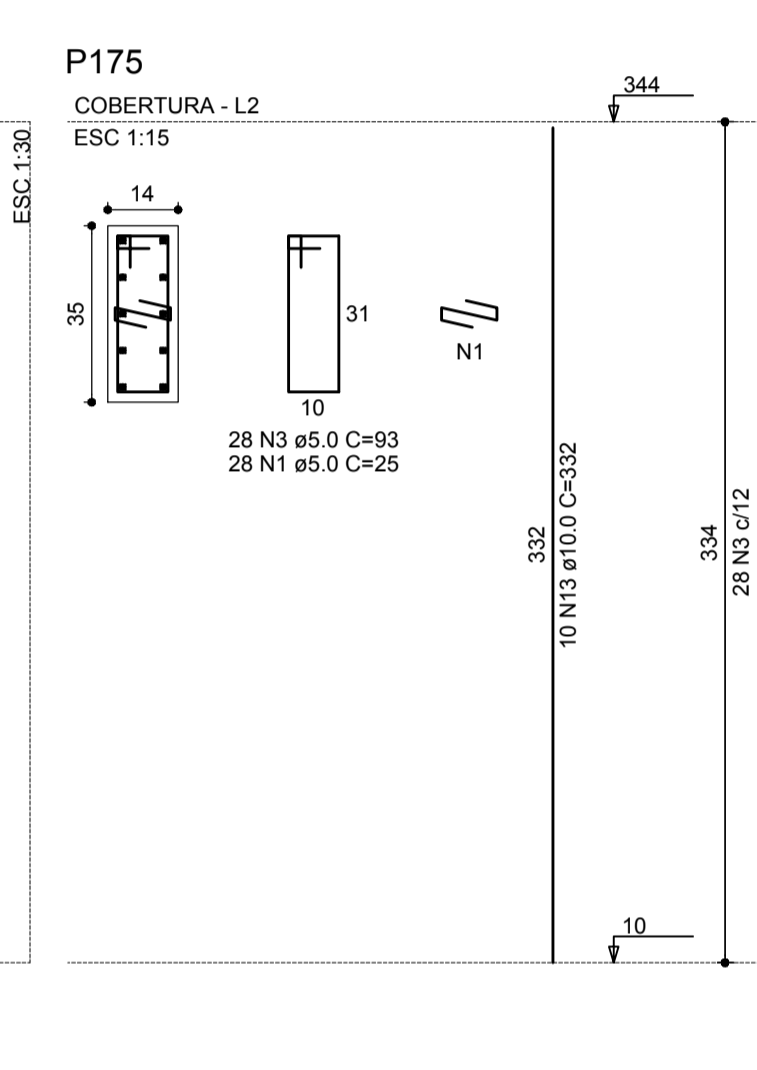
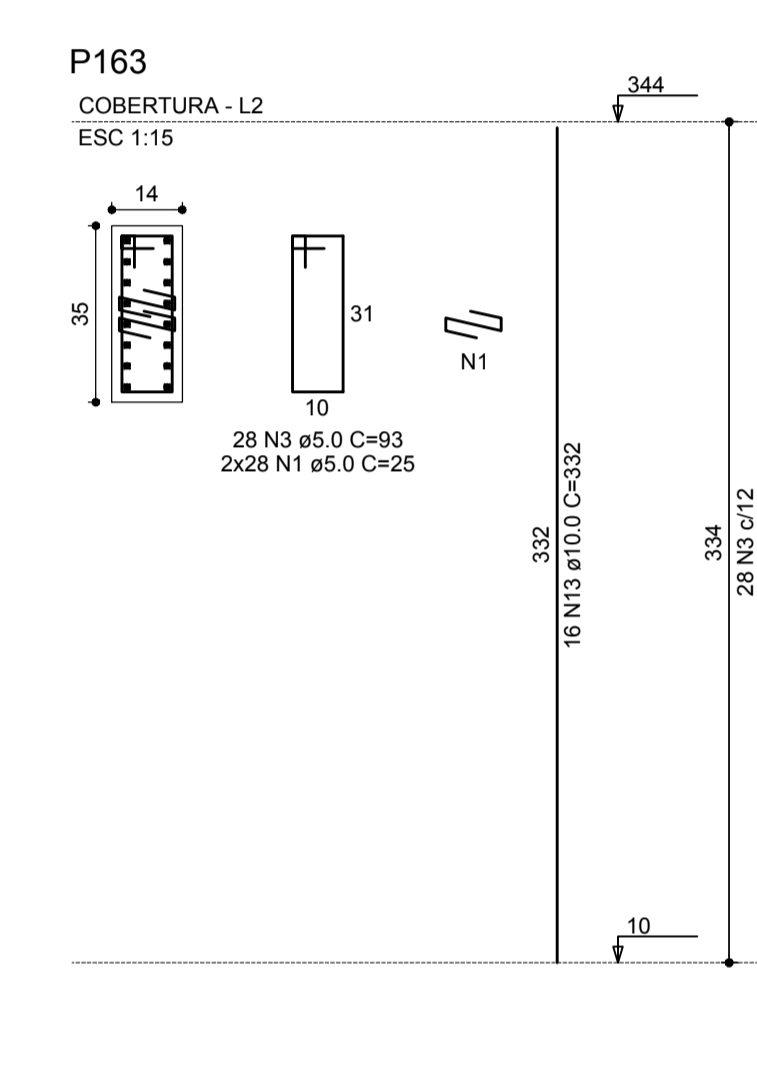
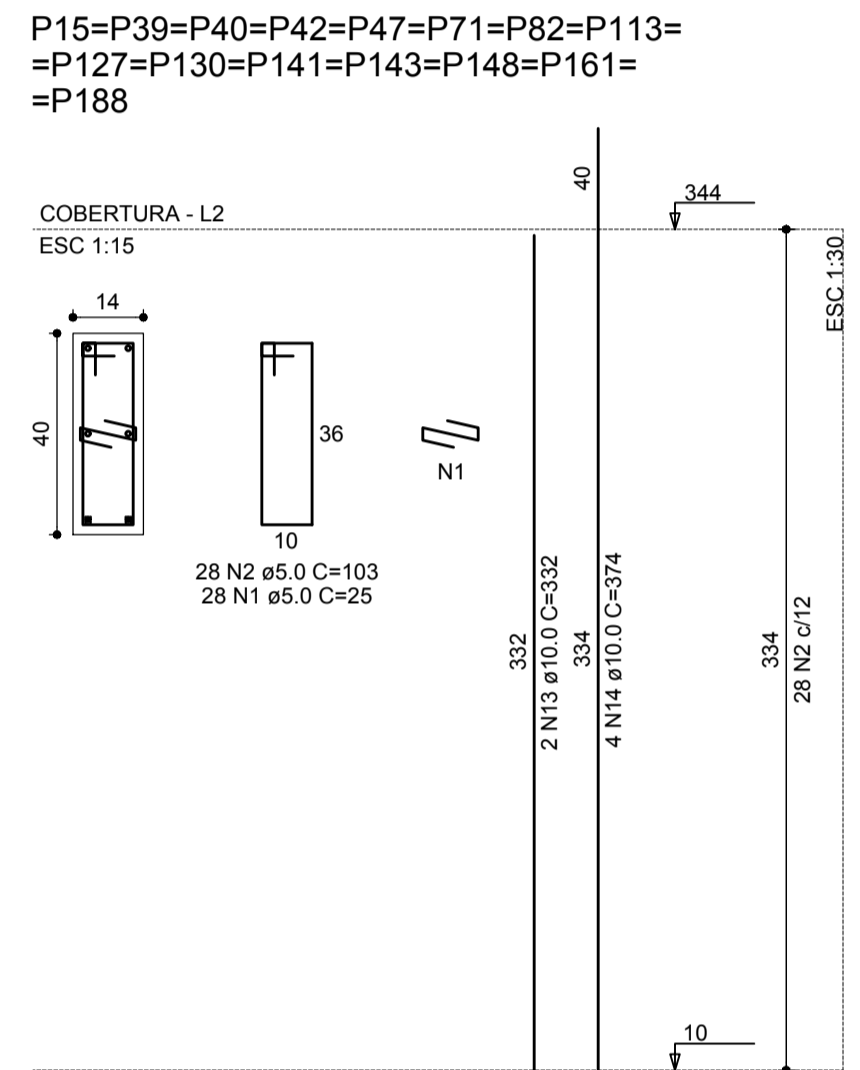
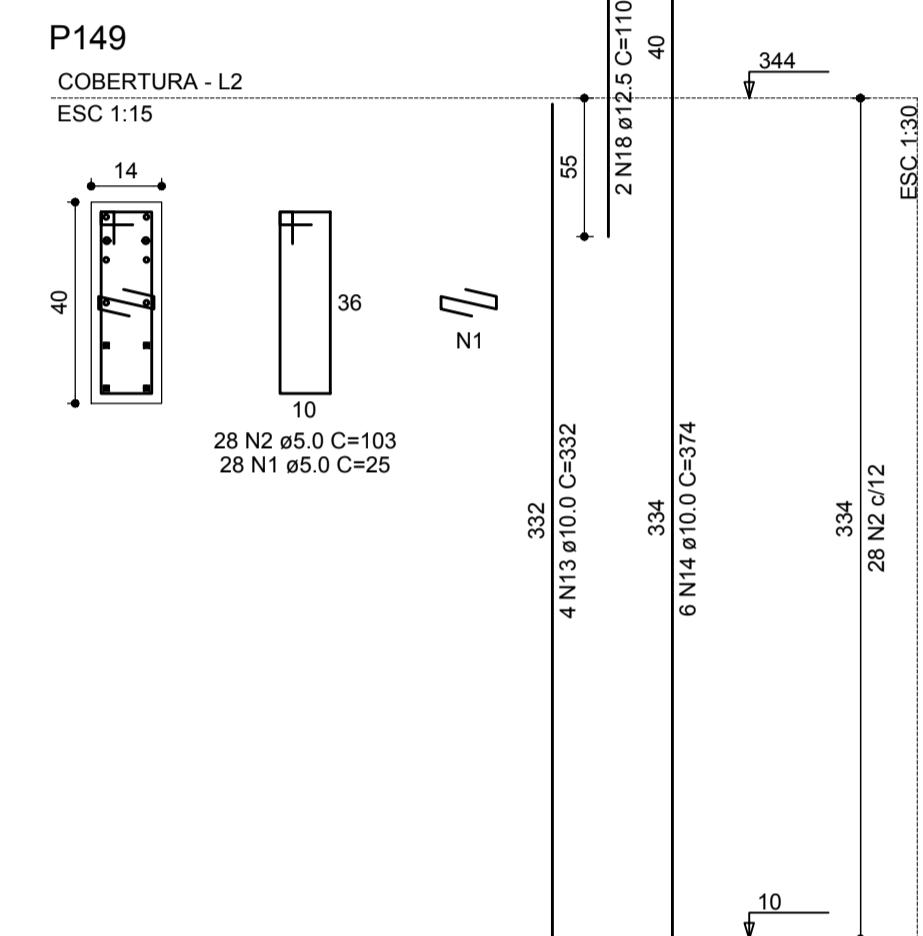
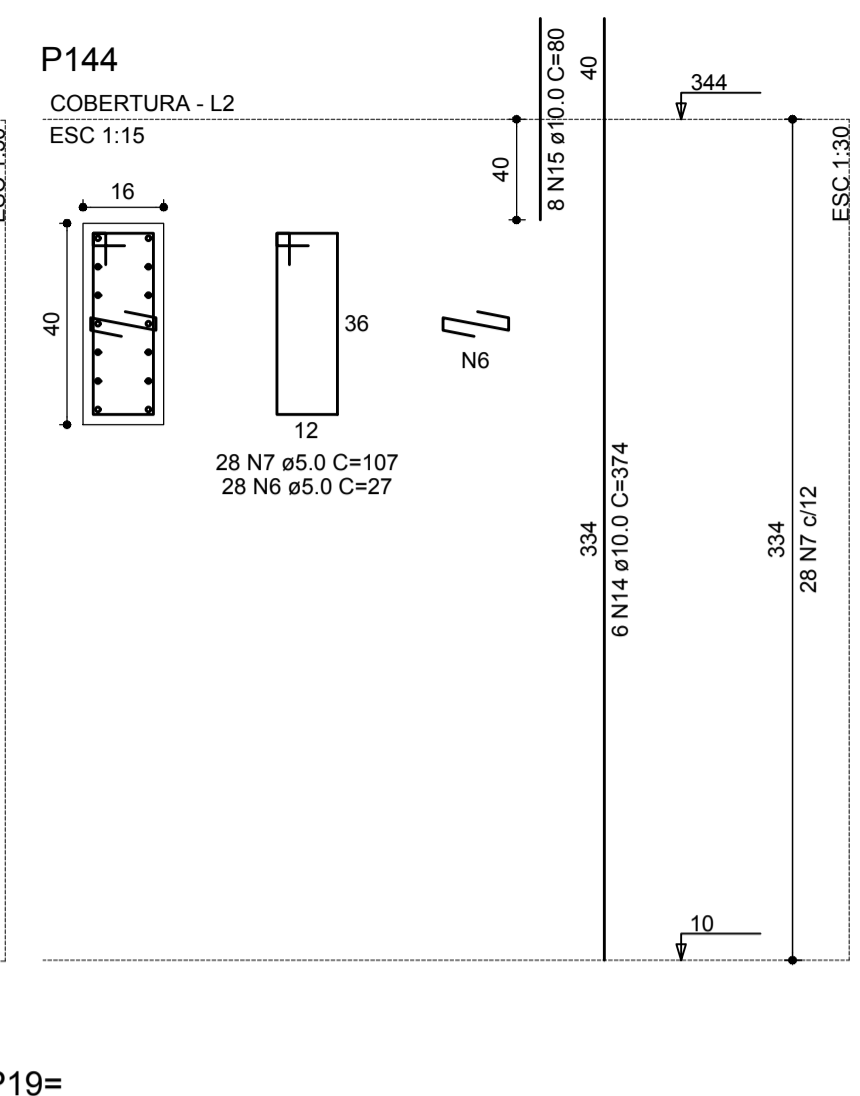
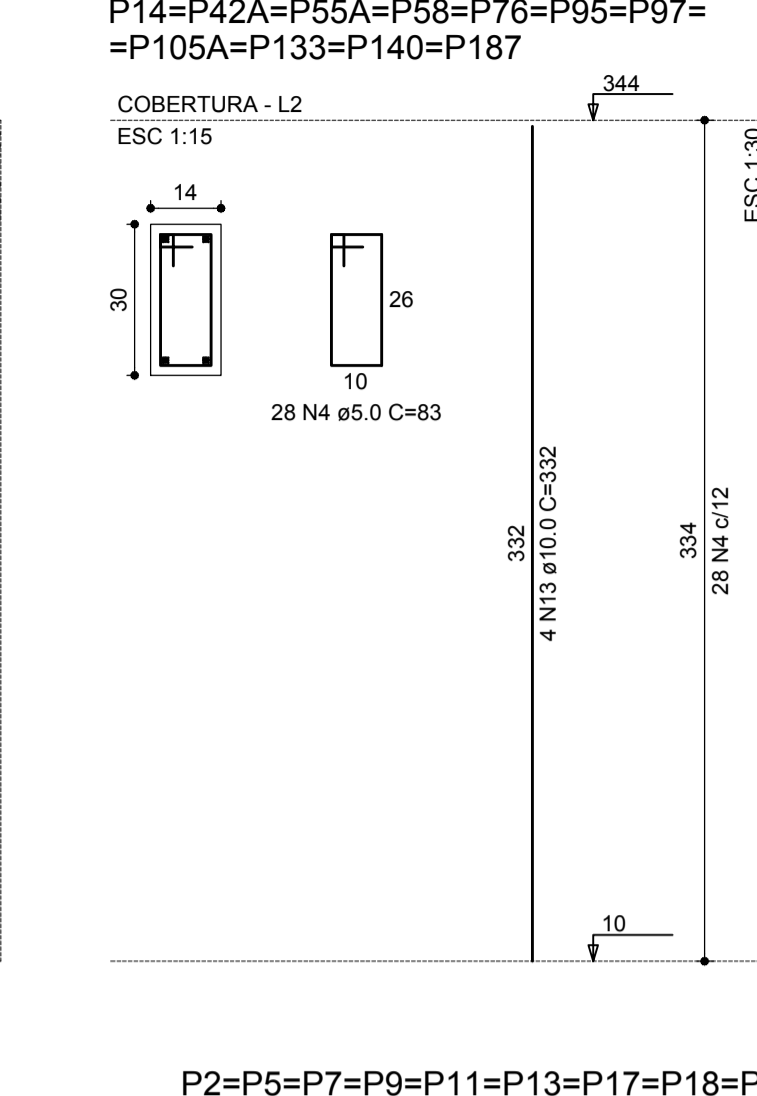
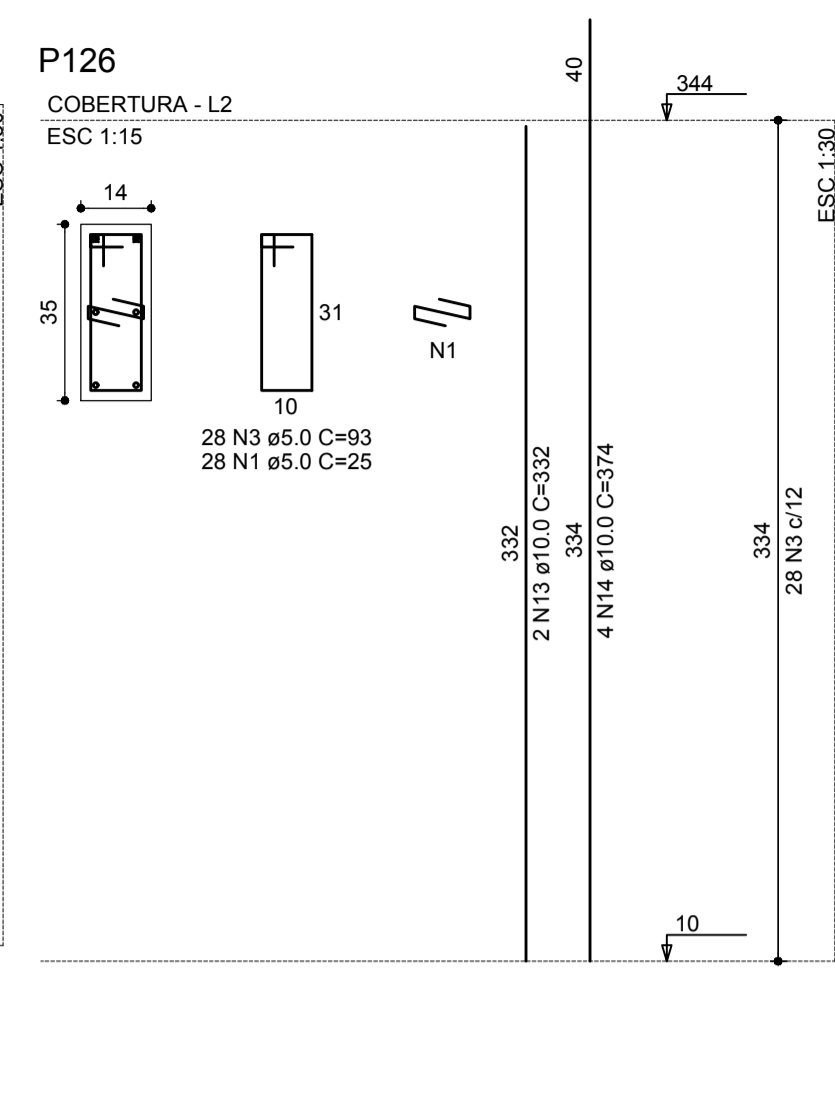
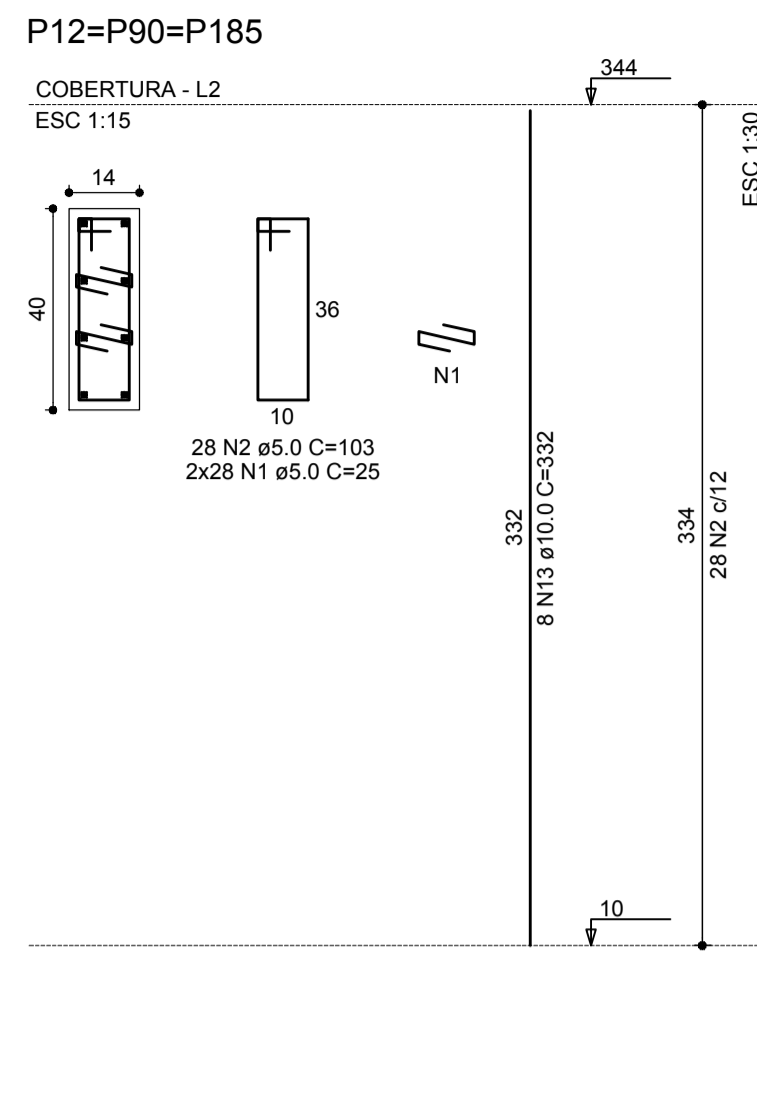
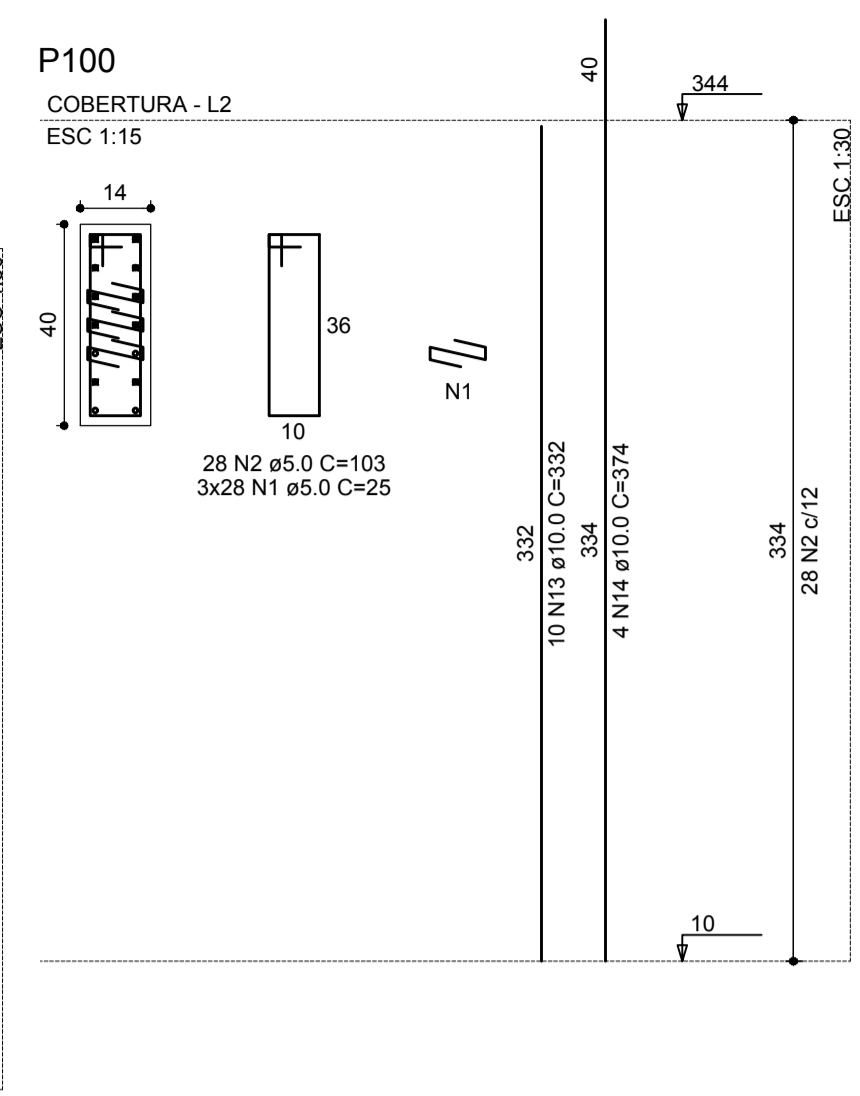
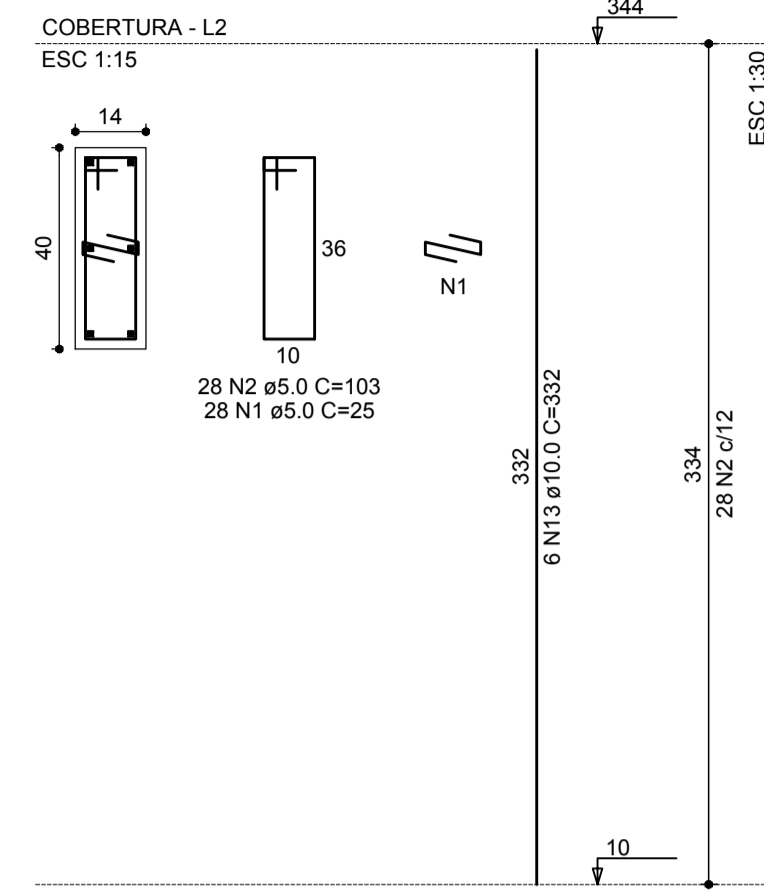


PILARES TÉRREO 1/2

P1=P3=P4=P6=P8=P10=P28=P30=P32=
 =P34=P53=P54=P55=P75=P79=P84=P91=
 =P96=P98=P104=P105=P111=P112=P134=
 =P135=P136=P150=P152=P154=P156=
 =P174=P176=P177=P179=P181=P183



LEGENDA FORMAS

- FACE FIXA DO PILAR
- PILAR QUE MORRE
- PILAR QUE NASCE
- PILAR QUE DIMINUI DE SEÇÃO
- PAREDE SOBRE LAJE
- DIREÇÃO DAS TRELIÇAS
- VAZIO DA LAJE

Resistência do Concreto
 $f_{ck} = 25MPa = 250kgf/cm^2$

OBRA: E.M.E.B BARRA BONITA -SC		ÁREA: 2.134,12m ²
BARRA BONITA SC/SC		ESCALA: 1/75
PROJETO: ESTRUTURAL	REFERÊNCIA: - PILARES TÉRREO 1/2	DATA: MAIO DE 2022
PROPRIETÁRIO: MUNICÍPIO DE BARRA BONITA CNPJ: 01.612.527/0001-30	DESENHO: (49) 3643-0479 CLEITON LUIZ BANFI	ARQUIVO: PROJ./2022/BARRA
URBANE ARQUITETURA ENGENHARIA TOPOGRAFIA SERVIÇOS MOBILIÁRIOS (49) 3643-0479	RESPONSÁVEL TÉCNICO: CLEITON LUIZ BANFI ARQUITETO E URBANISTA CAU Nº A108026-1	PRANCHA: E8